

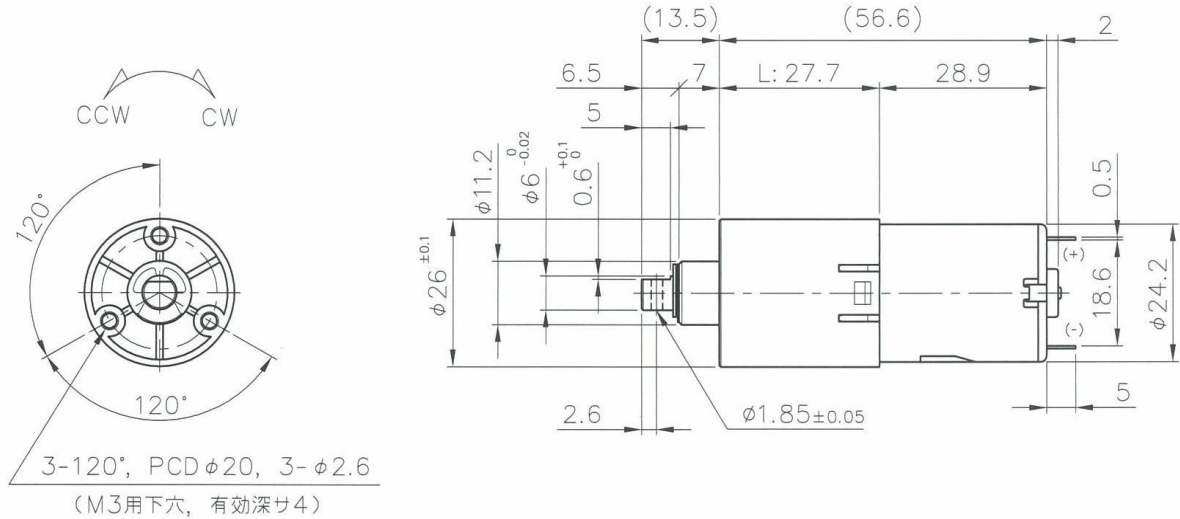
NS-26PG ギヤードモータ

NS-26PG-減速比-電圧N280A□

省スペースタイプ
低コストタイプ
連続断続併用



【外径図】



【ギヤードモータ仕様 (定格回転数(rpm)/定格トルク 一覧)】

型 式	1/減速比	16	64
NS-26PG-○○○-6N280A1	回転数	488	53
	N・m	0.011	0.037
	kgf・cm	0.11	0.38
	回転方向	CW	CW
NS-26PG-○○○-12N280A1	回転数	427	106
	N・m	0.023	0.074
	kgf・cm	0.23	0.75
	回転方向	CW	CW
NS-26PG-○○○-24N280A2	回転数	302	75
	N・m	0.023	0.074
	kgf・cm	0.23	0.75
	回転方向	CW	CW

【モータ単体特性】

		6N280A1	12N280A1	24N280A2
定格電圧	V	6	12	24
無負荷回転数	rpm	4350	8700	6700
無負荷電流	A	0.07	0.07	0.029
定格負荷トルク	mN・m	1.093	2.187	2.187
	gf・cm	11.15	22.3	22.3
定格負荷回転数	rpm	3400	6800	4800
定格負荷電流	A	0.146	0.22	0.08
起動トルク	mN・m	5.007	10.014	7.712
	gf・cm	51.06	102.11	78.64
起動電流	A	0.42	0.76	0.21
回転方向	*	CW	CW	CW
質量	g	42	42	42

【ギヤヘッド単体仕様】

1/減速比	L mm	段数	許容トルク		質量
			N・m	kgf・cm	g
16	27.7	2	0.098	1	18.5
64	27.7	3	0.196	2	18.0

* +端子にプラス印加時の基本回転方向(両回転)