

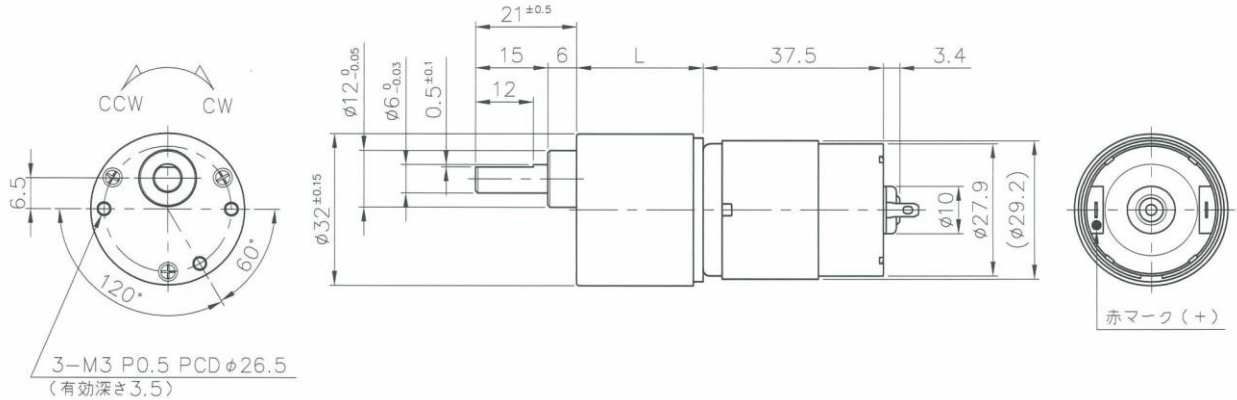
NS-30SG ギヤードモータ

NS-30SG-減速比-電圧NL5FNA□

省スペース設計
高トルクタイプ



【外径図】



【ギヤードモータ仕様 (定格回転数(rpm)/定格トルク 一覧)】

型 式	1/減速比	10	15	20	25	30	40	50	60	75	80
NS-30SG-○○○-12NL5FNA1	回転数	851	535	398	327	280	199	165	141	111	105
	N・m	0.049	0.098	0.137	0.147	0.147	0.245	0.245	0.245	0.343	0.343
	kgf・cm	0.5	1	1.4	1.5	1.5	2.5	2.5	2.5	3.5	3.5
	回転方向	CCW	CW	CW	CW	CW	CCW	CCW	CCW	CCW	CCW
NS-30SG-○○○-24NL5FNA2	回転数	842	524	388	321	276	195	163	140	110	104
	N・m	0.049	0.098	0.137	0.147	0.147	0.245	0.245	0.245	0.343	0.343
	kgf・cm	0.5	1	1.4	1.5	1.5	2.5	2.5	2.5	3.5	3.5
	回転方向	CCW	CW	CW	CW	CW	CCW	CCW	CCW	CCW	CCW
NS-30SG-○○○-24NL5FNA3	回転数	399	266	199	161	131	99	80	66	53	49
	N・m	0.045	0.061	0.081	0.098	0.127	0.147	0.177	0.216	0.275	0.294
	kgf・cm	0.46	0.62	0.83	1	1.3	1.5	1.8	2.2	2.8	3
	回転方向	CCW	CW	CW	CW	CW	CCW	CCW	CCW	CCW	CCW
型 式	1/減速比	90	100	120	128	150	160	180	200	225	270
NS-30SG-○○○-12NL5FNA1	回転数	95	80	68	65	56	53	48	43	39	33
	N・m	0.343	0.539	0.539	0.539	0.539	0.539	0.539	0.539	0.539	0.539
	kgf・cm	3.5	5.5	5.5	5.5	5.5	5.5	5.5	5.5	5.5	5.5
	回転方向	CCW	CCW	CW	CW	CW	CW	CW	CW	CW	CW
NS-30SG-○○○-24NL5FNA2	回転数	94	78	67	64	56	53	47	43	39	33
	N・m	0.343	0.539	0.539	0.539	0.539	0.539	0.539	0.539	0.539	0.539
	kgf・cm	3.5	5.5	5.5	5.5	5.5	5.5	5.5	5.5	5.5	5.5
	回転方向	CCW	CCW	CW	CW	CW	CW	CW	CW	CW	CW
NS-30SG-○○○-24NL5FNA3	回転数	44	39	33	31	26	24	22	20	18	16
	N・m	0.333	0.373	0.392	0.422	0.49	0.53	0.539	0.539	0.539	0.539
	kgf・cm	3.4	3.8	4	4.3	5	5.4	5.5	5.5	5.5	5.5
	回転方向	CCW	CCW	CW	CW	CW	CW	CW	CW	CW	CW

【モータ単体特性】

		12NL5FNA1	24NL5FNA2	24NL5FNA3
定格電圧	V	12	24	24
無負荷回転数	rpm	9500	9600	5000
無負荷電流	mA	0.2	0.095	0.055
定格負荷トルク	mN・m	9.807	9.807	5.461
	gf・cm	100	100	55.69
定格負荷回転数	rpm	7900	7700	4010
定格負荷電流	mA	1.06	0.52	0.158
起動トルク	mN・m	58.227	49.549	27.582
	gf・cm	593.75	505.26	281.26
起動電流	mA	5.31	2.27	0.57
回転方向	*	CCW	CCW	CCW
質量	g	-	-	-

【ギヤヘッド単体仕様】

1/減速比	L	段数	許容トルク		質量
	mm		N・m	kgf・cm	
10	19.2	2	0.049	0.5	-
15~30	22.8	3	0.147	1.5	-
40~60	26.3	4	0.245	2.5	-
75~90	26.3	4	0.343	3.5	-
100	26.3	4	0.539	5.5	-
120~200	29.8	5	0.539	5.5	-

* +端子にプラス印加時の基本回転方向(両回転)