

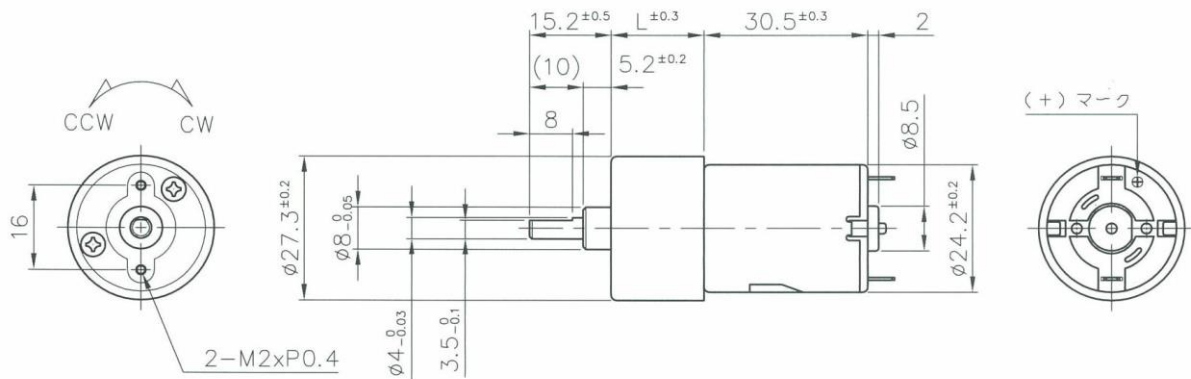
NS-27SG ギヤードモータ

NS-27SG-減速比-電圧N280A□

省スペース設計
低コストタイプ
豊富な減速比バリエーション



【外径図】



【ギヤードモータ仕様 (定格回転数(rpm)/定格トルク 一覧)】

型 式	1/減速比	10	15	21	30	44	60	77	100	112	150
NS-27SG-〇〇〇- 12N280A9	回転数	317	211	154	105	80	59	49	37	34	25
	N・m	0.023	0.030	0.039	0.056	0.059	0.078	0.078	0.098	0.098	0.118
	kgf・cm	0.23	0.31	0.40	0.57	0.60	0.80	0.80	1.00	1.00	1.20
	回転方向	CW	CCW	CCW	CW	CW	CW	CW	CW	CW	CCW
NS-27SG-〇〇〇- 24N280A10	回転数	504	336	235	168	117	86	69	53	48	36
	N・m	0.020	0.026	0.038	0.048	0.059	0.078	0.078	0.098	0.098	0.118
	kgf・cm	0.20	0.27	0.39	0.49	0.60	0.80	0.80	1.00	1.00	1.20
	回転方向	CW	CCW	CCW	CW	CW	CW	CW	CW	CW	CCW
型 式	1/減速比	170	200	250	320	360	500	700	800	900	1153
NS-27SG-〇〇〇- 12N280A9	回転数	23	20	16	13	11	8.4	6.1	5.4	4.8	3.8
	N・m	0.118	0.118	0.118	0.118	0.118	0.147	0.147	0.147	0.147	0.147
	kgf・cm	1.20	1.20	1.20	1.20	1.20	1.50	1.50	1.50	1.50	1.50
	回転方向	CCW	CCW	CCW	CCW	CCW	CW	CW	CW	CW	CW
NS-27SG-〇〇〇- 24N280A10	回転数	32	27	22	17	15	11	8.2	7.2	6.4	5.0
	N・m	0.118	0.118	0.118	0.118	0.118	0.147	0.147	0.147	0.147	0.147
	kgf・cm	1.20	1.20	1.20	1.20	1.20	1.50	1.50	1.50	1.50	1.50
	回転方向	CCW	CCW	CCW	CCW	CCW	CW	CW	CW	CW	CW

【モータ単体特性】

		12N280A9	24N280A10
定格電圧	V	12	24
無負荷回転数	rpm	4500	5900
無負荷電流	A	0.045	0.03
定格負荷トルク	mN・m	2.942	2.55
	gf・cm	30	26
定格負荷回転数	rpm	3100	5000
定格負荷電流	A	0.17	0.1
起動トルク	mN・m	9.457	16.714
	gf・cm	96.43	170.44
起動電流	A	0.46	0.5
回転方向	*	CW	CW
質量	g	41	41

【ギヤヘッド単体仕様】

1/減速比	L	段数	許容トルク		質量
	mm		N・m	kgf・cm	
6、10	17.3	2	0.029	0.3	33
15、21	17.3	3	0.039	0.4	34
30、44	17.3	4	0.059	0.6	35
60、77	17.3	4	0.078	0.8	35
100、112	17.3	4	0.098	1.0	36
150、170	17.3	5	0.118	1.2	36
200、250	17.3	5	0.118	1.2	36
320、360	17.3	5	0.118	1.2	36
400、500	19.3	6	0.147	1.5	37
700、800	19.3	6	0.147	1.5	37
900、1153	19.3	6	0.147	1.5	37

* +端子にプラス印加時の基本回転方向(両回転)