

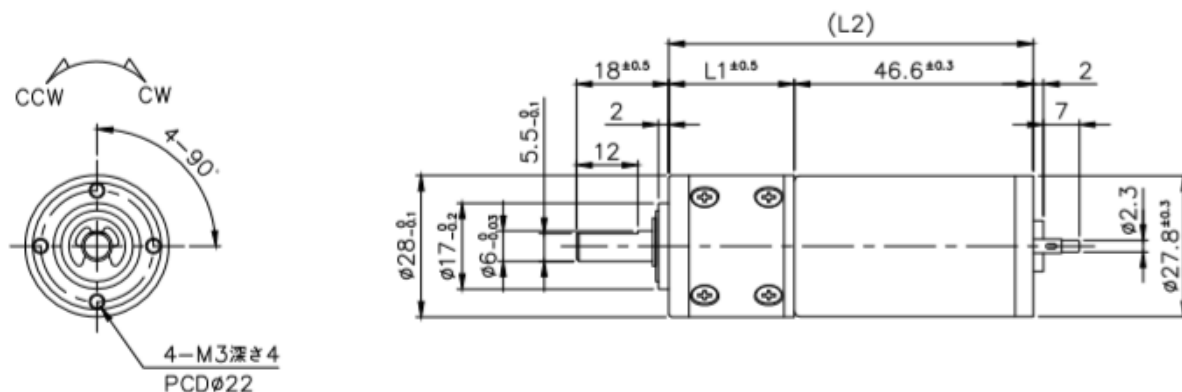
NS-28PG ギヤードモータ

NS-28PG-減速比-電圧Y278A□

φ28高トルク遊星ギヤヘッド付
簡易エンコーダ付相談可



【外径図】



【ギヤードモータ仕様 (定格回転数(rpm)/定格トルク 一覧)】

型式	1/減速比	5	14	19	27	35	51	71	100	139	189	264	516	721	939
NS-28PG-〇〇〇-12Y278A1	回転数	1008	375	271	193	147	98	71	51	36	26	19	10	7.8	6.1
	N・m	0.031	0.074	0.098	0.137	0.186	0.235	0.324	0.461	0.647	0.726	0.981	0.981	0.981	0.981
	kgf・cm	0.32	0.75	1	1.4	1.9	2.4	3.3	4.7	6.6	7.4	10	10	10	10
	回転方向	CCW	CCW	CCW	CCW	CCW	CCW	CCW	CCW	CCW	CCW	CCW	CCW	CCW	CCW
NS-28PG-〇〇〇-24Y278A2	回転数	998	370	267	190	145	97	70	50	36	26	19	10	7.9	6.1
	N・m	0.037	0.088	0.118	0.167	0.226	0.275	0.392	0.549	0.765	0.863	0.981	0.981	0.981	0.981
	kgf・cm	0.38	0.9	1.2	1.7	2.3	2.8	4	5.6	7.8	8.8	10	10	10	10
	回転方向	CCW	CCW	CCW	CCW	CCW	CCW	CCW	CCW	CCW	CCW	CCW	CCW	CCW	CCW

【モータ単体特性】

		12Y278A1	24Y278A2
定格電圧	V	12.0	24.0
無負荷回転数	rpm	6000	6000
無負荷電流	mA	130	80
定格負荷トルク	mN・m	7.747	9.218
	gf・cm	79.0	94.0
定格負荷回転数	rpm	5200	5140
定格負荷電流	mA	500	300
起動トルク	mN・m	58.104	64.314
	gf・cm	592.5	655.82
起動電流	mA	2920	1590
回転方向	*	CCW	CCW
質量	g	93	91

【ギヤヘッド単体仕様】

1/減速比	L1 mm	段数	許容トルク		質量 g
			N・m	kgf・cm	
4, 5	24.5	1	0.196	2.0	71
14, 19	30.9	2	0.294	3.0	81
27, 35	30.9	2	0.392	4.0	81
51, 71	37.3	3	0.588	6.0	94
100	37.3	3	0.785	8.0	94
139	37.3	3	0.785	8.0	94
189	43.7	4	0.981	10.0	108
264	43.7	4	0.981	10.0	108
516	43.7	4	0.981	10.0	108
721	43.7	4	0.981	10.0	108
939	43.7	4	0.981	10.0	108

* +端子にプラス印加時の基本回転方向(両回転)