

NS-32PG ギヤードモータ

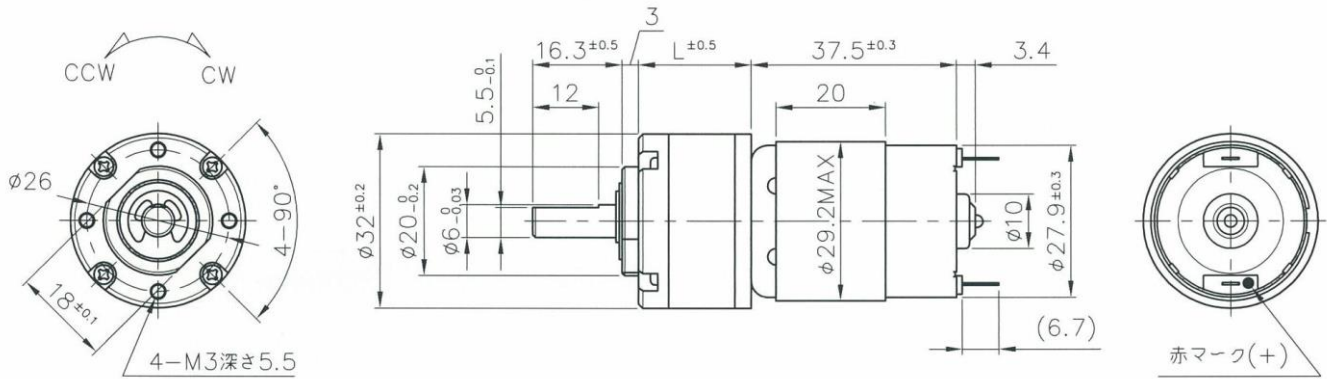
株式会社中津製作所

NS-32PG-減速比-電圧NL5FNA□

省スペース設計
φ32高トルク遊星ギヤヘッド付



【外径図】



【ギヤードモータ仕様 (定格回転数(rpm)/定格トルク 一覧)】

型 式	1/減速比	5	14	35	51	71	100	139	189	264	516	721
NS-32PG-○○○-12NL5FNA1	回転数	1531	576	226	156	111	79	56	41	29	16	12
	N・m	0.04	0.088	0.226	0.255	0.363	0.51	0.716	0.794	1.108	1.177	1.177
	kgf・cm	0.41	0.9	2.3	2.6	3.7	5.2	7.3	8.1	11.3	12	12
	回転方向	CCW	CCW	CCW	CCW	CCW	CCW	CCW	CCW	CCW	CCW	CCW
NS-32PG-○○○-24NL5FNA2	回転数	1494	563	222	152	108	77	55	40	29	16	12
	N・m	0.04	0.087	0.216	0.255	0.363	0.51	0.706	0.785	1.098	1.177	1.177
	kgf・cm	0.41	0.89	2.2	2.6	3.7	5.2	7.2	8	11.2	12	12
	回転方向	CCW	CCW	CCW	CCW	CCW	CCW	CCW	CCW	CCW	CCW	CCW
NS-32PG-○○○-24NL5FNA3	回転数	768	289	114	78	56	40	28	21	15	7.8	5.9
	N・m	0.024	0.051	0.127	0.147	0.206	0.294	0.412	0.451	0.637	1.177	1.177
	kgf・cm	0.24	0.52	1.3	1.5	2.1	3	4.2	4.6	6.5	12	12
	回転方向	CCW	CCW	CCW	CCW	CCW	CCW	CCW	CCW	CCW	CCW	CCW

【モータ単体特性】

		NL5FNA1	NL5FNA2	NL5FNA3
定格電圧	V	12	24	24
無負荷回転数	rpm	9500	9600	5000
無負荷電流	A	0.2	0.095	0.055
定格負荷トルク	mN・m	9.807	9.807	5.461
	gf・cm	100	100	55.7
定格負荷回転数	rpm	7900	7700	4010
定格負荷電流	A	1.05	0.52	0.158
起動トルク	mN・m	58.227	49.549	27.582
	gf・cm	593.75	505.26	281.26
起動電流	A	5.31	2.27	0.57
回転方向	*	CCW	CCW	CCW
質量	g	80	80	80

【ギヤヘッド単体仕様】

1/減速比	L mm	段数	許容トルク		質量 g
			N・m	kgf・cm	
4, 5	20.6	1	0.196	2.0	102
14, 19	27	2	0.392	4.0	122
27, 35	27	2	0.588	6.0	122
51	33.4	3	0.785	8.0	147
71	33.4	3	0.981	10.0	147
100	33.4	3	0.981	10.0	147
139	33.4	3	0.981	10.0	147
189	39.8	4	1.177	12.0	173
264	39.8	4	1.177	12.0	173
516	39.8	4	1.177	12.0	173
721, 939	39.8	4	1.177	12.0	173

* +端子にプラス印加時の基本回転方向(両回転)