

NS-42PG ギヤードモータ

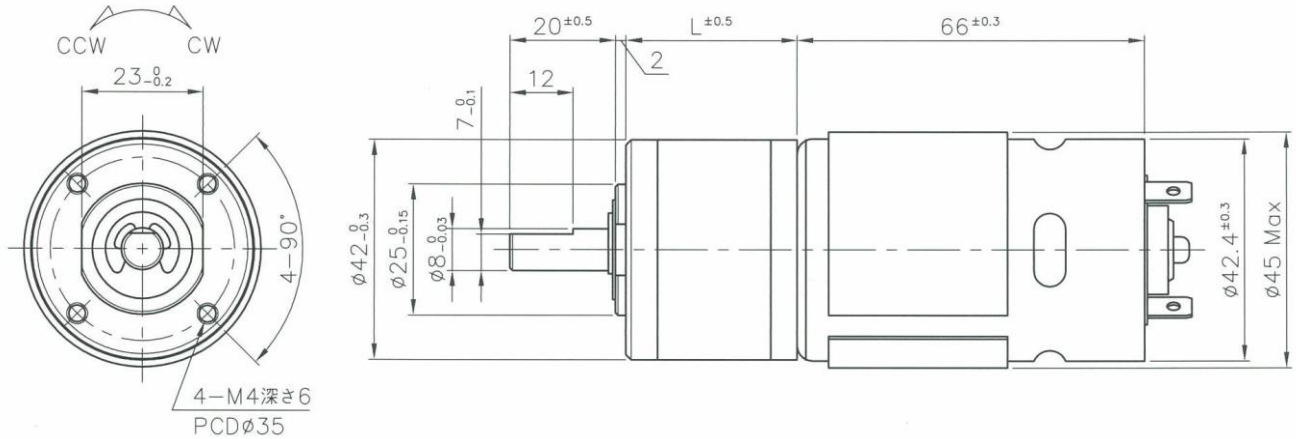
株式会社中津製作所

NS-42PG-減速比-電圧Y424A□

省スペース設計
 φ42高トルク遊星ギヤヘッド付
 簡易エンコーダ付相談可



【外径図】



【ギヤードモータ仕様 (定格回転数(rpm)/定格トルク 一覧)】

型 式	1/減速比	4	24	61	104	144	294	504	720	864	1062	1470	2500
NS-42PG-○○○-12Y424A1	回転数	1434	252	98	60	45	22	13	9.4	7.9	6.4	4.6	2.7
	N・m	0.216	0.785	1.765	1.961	1.961	2.452	2.942	2.942	2.942	2.942	2.942	2.942
	kgf・cm	2.2	8	18	20	20	25	30	30	30	30	30	30
	回転方向	CCW	CCW	CCW	CCW	CCW	CCW	CCW	CCW	CCW	CCW	CCW	CCW
NS-42PG-○○○-24Y424A2	回転数	1482	251	101	60	45	22	13	9.4	7.9	6.4	4.6	2.7
	N・m	0.177	0.785	1.765	1.961	1.961	2.452	2.942	2.942	2.942	2.942	2.942	2.942
	kgf・cm	1.8	8	18	20	20	25	30	30	30	30	30	30
	回転方向	CCW	CCW	CCW	CCW	CCW	CCW	CCW	CCW	CCW	CCW	CCW	CCW

【モータ単体特性】

		12Y424A1	24Y424A2
定格電圧	V	12	24
無負荷回転数	rpm	7000	7000
無負荷電流	A	0.9	0.5
定格負荷トルク	mN・m	68.647	55.898
	gf・cm	700	570
定格負荷回転数	rpm	5700	5900
定格負荷電流	A	5.5	2.1
起動トルク	mN・m	369.644	355.719
	gf・cm	3769.32	3627.32
起動電流	A	25.78	10.66
回転方向	*	CCW	CCW
質量	g	360	360

【ギヤヘッド単体仕様】

1/減速比	L mm	段数	許容トルク		質量 g
			N・m	kgf・cm	
4	32.5	1	0.294	3	141
14, 17, 24	39.2	2	0.785	8	193
49, 61, 84	45.9	3	1.765	18	233
104, 144	45.9	3	1.961	20	233
212, 294	52.6	4	2.452	25	283
504, 624	52.6	4	2.942	30	283
720, 864	52.6	4	2.942	30	283
1062	59.6	5	2.942	30	328
1470, 2500	59.6	5	2.942	30	328
3000, 3600	59.6	5	2.942	30	328

* +端子にプラス印加時の基本回転方向(両回転)