

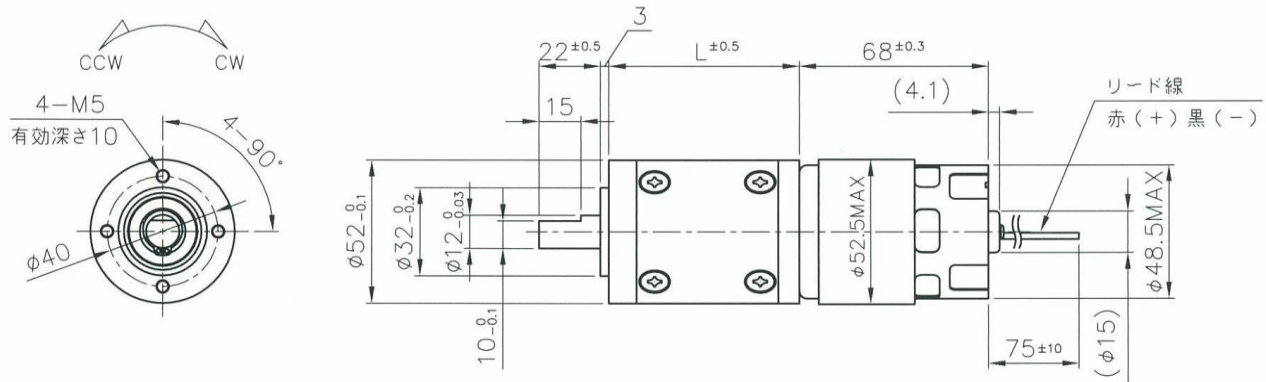
NS-52PG ギヤードモータ

NS-52PG-減速比-電圧NRS800A□

低速ハイパワーモータ付
 φ52高トルク遊星ギヤヘッド付
 冷却ファン内蔵(バリスタ等内蔵無し)



【外径図】



【ギヤードモータ仕様 (定格回転数(rpm)/定格トルク 一覧)】

型 式	1/減速比	3	4	12	15	19	43	53	66	81
NS-52PG-○○○-12NRS800A1	回転数	1087	878	310	252	203	88	71	57	47
	N・m	0.686	0.853	1.961	2.354	2.942	5.492	6.767	8.434	9.807
	kgf・cm	7	8.7	20	24	30	56	69	86	100
	回転方向	CW	CW	CW	CW	CW	CW	CW	CW	CW
NS-52PG-○○○-24NRS800A2	回転数	944	765	270	218	176	77	62	50	41
	N・m	0.814	0.981	2.256	2.844	3.530	6.472	8.041	9.807	9.807
	kgf・cm	8.3	10	23	29	36	66	82	100	100
	回転方向	CW	CW	CW	CW	CW	CW	CW	CW	CW
型 式	1/減速比	100	113	150	230	285	353	488	546	676
NS-52PG-○○○-12NRS800A1	回転数	39	35	26	18	14	12	8.7	7.8	6.3
	N・m	9.807	9.807	9.807	9.807	9.807	9.807	9.807	9.807	9.807
	kgf・cm	100	100	100	100	100	100	100	100	100
	回転方向	CW	CW	CW	CW	CW	CW	CW	CW	CW
NS-52PG-○○○-24NRS800A2	回転数	34	31	23	15	12	10	7.6	6.8	5.5
	N・m	9.807	9.807	9.807	9.807	9.807	9.807	9.807	9.807	9.807
	kgf・cm	100	100	100	100	100	100	100	100	100
	回転方向	CW	CW	CW	CW	CW	CW	CW	CW	CW

【モータ単体特性】

		12NRS800A1	24NRS800A2
定格電圧	V	12	24
無負荷回転数	rpm	4400	3800
無負荷電流	A	2.7	1.6
定格負荷トルク	mN・m	245.166	289.296
	gf・cm	2500	2950
定格負荷回転数	rpm	3800	3300
定格負荷電流	A	11.4	6.0
起動トルク	mN・m	1797.866	2198.541
	gf・cm	18333.33	22418.88
起動電流	A	66.87	35.23
回転方向	*	CW	CW
質量	g	548	548

【ギヤヘッド単体仕様】

1/減速比	L mm	段数	許容トルク		質量
			N・m	kgf・cm	g
3, 4	53	1	0.981	10	475
12, 15	53	2	2.942	30	660
19	68.5	2	4.903	50	660
43, 53, 66	84	3	9.807	100	850
81, 100	84	3	9.807	100	850
113	84	3	9.807	100	850
150	99.5	4	9.807	100	1020
230, 285	99.5	4	9.807	100	1020
353, 488	99.5	4	9.807	100	1020
546, 676	99.5	4	9.807	100	1020

* リード線赤+にプラス印加時の基本回転方向 (両回転)