

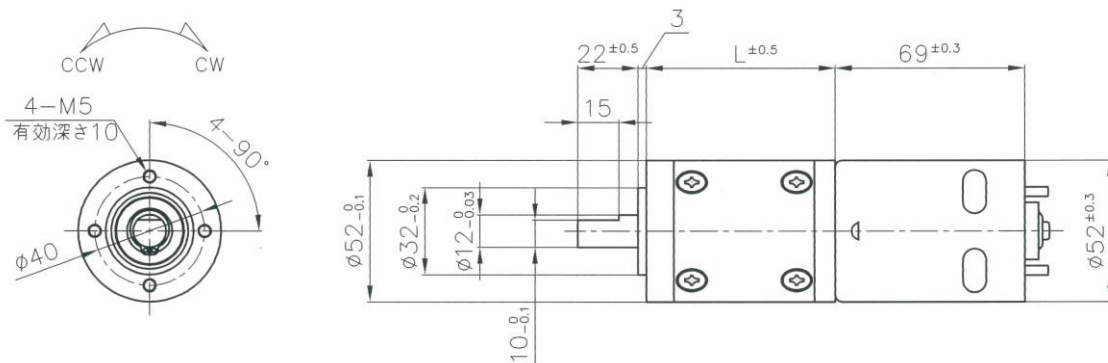
# NS-52PG(520) ギヤードモータ

## NS-52PG-減速比-電圧Y520A□

低速ハイパワーモータ付  
φ52高トルク遊星ギヤヘッド付  
簡易エンコーダ付相談可



### 【外径図】



### 【ギヤードモータ仕様 (定格回転数(rpm)/定格トルク 一覧)】

型 式	1/減速比	3	4	12	15	19	43	53	66	81
NS-52PG-○○○-12Y520A1	回転数	1605	1294	455	368	296	129	104	84	68
	N・m	0.13	0.16	0.4	0.490	0.62	1.18	1.47	1.86	2.26
	kgf・cm	1.3	1.65	4.1	5	6.3	12	15	19	23
	回転方向	CW	CW	CW	CW	CW	CW	CW	CW	CW
NS-52PG-○○○-24Y520A2	回転数	1560	1262	442	357	288	126	101	82	66
	N・m	0.177	0.216	0.539	0.667	0.834	1.569	1.961	2.452	3.040
	kgf・cm	1.8	2.2	5.5	6.8	8.5	16	20	25	31
	回転方向	CW	CW	CW	CW	CW	CW	CW	CW	CW
型 式	1/減速比	100	113	150	230	285	353	488	546	676
NS-52PG-○○○-12Y520A1	回転数	55	49	36	24	19	15	11	10	8.4
	N・m	2.75	3.14	3.53	5.394	6.67	8.24	9.81	9.81	9.81
	kgf・cm	28	32	36	55	68	84	100	100	100
	回転方向	CW	CW	CW	CW	CW	CW	CW	CW	CW
NS-52PG-○○○-24Y520A2	回転数	53	47	35	23	18	15	11	10	8.4
	N・m	3.83	4.32	4.71	7.26	9.02	9.81	9.81	9.81	9.81
	kgf・cm	39	44	48	74	92	100	100	100	100
	回転方向	CW	CW	CW	CW	CW	CW	CW	CW	CW

### 【モータ単体特性】

		12Y520A1	24Y520A2
定格電圧	V	12.0	24.0
無負荷回転数	rpm	6000	6000
無負荷電流	mA	1750	750
定格負荷トルク	mN・m	47.072	63.743
	gf・cm	480	650
定格負荷回転数	rpm	5600	5450
定格負荷電流	mA	5600	2750
起動トルク	mN・m	706.107	695.342
	gf・cm	7200.29	7090.52
起動電流	mA	59360	22740
回転方向	*	CW	CW
質量	g	480	480

### 【ギヤヘッド単体仕様】

1/減速比	L	段数	許容トルク		質量
	mm		N・m	kgf・cm	g
3, 4	53	1	0.981	10.0	475
12, 15	53	2	2.942	30.0	660
19	68.5	2	4.903	50.0	660
43, 53	84	3	9.807	100.0	850
66, 81	84	3	9.807	100.0	850
100, 113	84	3	9.807	100.0	850
150	99.5	4	9.807	100.0	1020
230, 285	99.5	4	9.807	100.0	1020
353, 488	99.5	4	9.807	100.0	1020
546, 676	99.5	4	9.807	100.0	1020

\* +端子にプラス印加時の基本回転方向(両回転)