

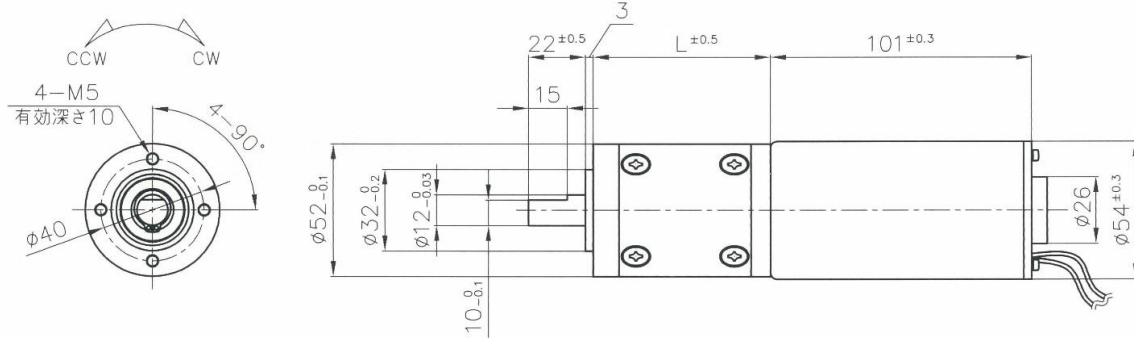
NS-52PG(540) ギヤードモータ

NS-52PG-減速比-電圧Y540A□

省スペース設計
 φ52高トルク遊星ギヤヘッド付
 簡易エンコーダ付相談可
 * 数量条件有り



【外径図】



【ギヤードモータ仕様 (定格回転数(rpm)/定格トルク 一覧)】

型 式	1/減速比	3	4	12	15	19	26	43	53	66	81
NS-52PG-○○○-12Y540A1	回転数	1036	837	293	237	191	138	83	67	54	43
	N・m	0.245	0.304	0.755	0.932	1.157	1.569	2.256	2.746	3.432	4.315
	kgf・cm	2.5	3.1	7.7	9.5	11.8	16	23	28	35	44
	回転方向	CW	CW	CW	CW	CW	CW	CW	CW	CW	CW
NS-52PG-○○○-24Y540A2	回転数	1017	820	288	232	187	136	81	65	53	43
	N・m	0.353	0.441	1.079	1.324	1.667	2.256	3.236	4.021	5.001	6.080
	kgf・cm	3.6	4.5	11	13.5	17	23	33	41	51	62
	回転方向	CW	CW	CW	CW	CW	CW	CW	CW	CW	CW
型 式	1/減速比	100	113	150	230	285	353	488	546	676	936
NS-52PG-○○○-12Y540A1	回転数	35	31	23	15	12	10	7.7	7	5.7	4.1
	N・m	5.296	5.884	6.570	9.807	9.807	9.807	9.807	9.807	9.807	9.807
	kgf・cm	54	60	67	100	100	100	100	100	100	100
	回転方向	CW	CW	CW	CW	CW	CW	CW	CW	CW	CW
NS-52PG-○○○-24Y540A2	回転数	34	30	23	15	13	10	7.8	7	5.7	4.1
	N・m	7.649	8.630	9.512	9.807	9.807	9.807	9.807	9.807	9.807	9.807
	kgf・cm	78	88	97	100	100	100	100	100	100	100
	回転方向	CW	CW	CW	CW	CW	CW	CW	CW	CW	CW

【モータ単体特性】

		12Y540A1	24Y540A2
定格電圧	V	12	24
無負荷回転数	rpm	4000	4000
無負荷電流	mA	1200	700
定格負荷トルク	mN・m	88.260	127.486
	gf・cm	900	1300
定格負荷回転数	rpm	3620	3550
定格負荷電流	mA	4100	2850
起動トルク	mN・m	929.100	1133.062
	gf・cm	9474.18	11554.02
起動電流	mA	31520	20350
回転方向	*	CW	CW
質量	g	920	920

【ギヤヘッド単体仕様】

1/減速比	L	段数	許容トルク		質量
	mm		N・m	kgf・cm	
3, 4	53	1	0.981	10.0	475
12, 15	53	2	2.942	30.0	660
19, 26	68.5	2	4.903	50.0	660
43, 53	84	3	9.807	100.0	850
66, 81	84	3	9.807	100.0	850
100, 113	84	3	9.807	100.0	850
150, 230	99.5	4	9.807	100.0	1020
285, 353	99.5	4	9.807	100.0	1020
488, 546	99.5	4	9.807	100.0	1020
676, 936	99.5	4	9.807	100.0	1020

* +端子にプラス印加時の基本回転方向(両回転)