

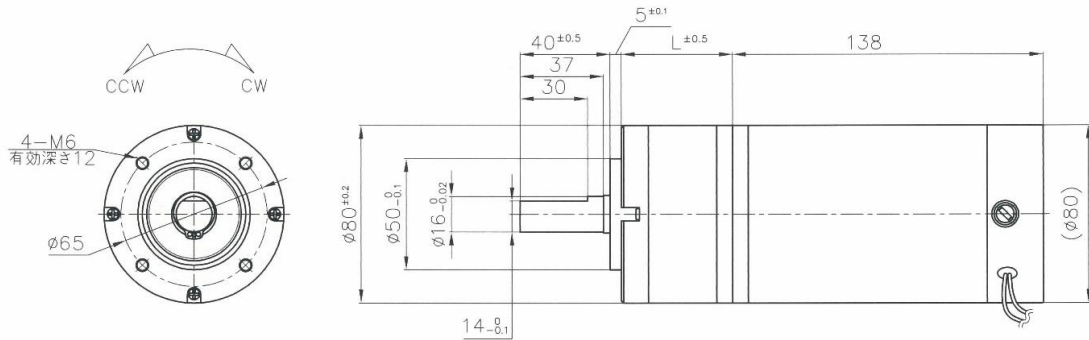
# NS-80PG ギヤードモータ

## NS-80PG-減速比-電圧Y800A□

低速ハイパワーモータ付  
 φ80高トルク遊星ギヤヘッド付  
 簡易エンコーダ付相談可 又は、ブレーキ付相談可  
 \* 数量条件有り



### 【外径図】



### 【ギヤードモータ仕様 (定格回転数(rpm)/定格トルク 一覧)】

型 式	1/減速比	4	13	15	19	21	49	55	71	80
NS-80PG-○○○-12Y800A1	回転数	447	131	116	90	80	34	30	23	20
	N・m	0.745	2.197	2.452	3.138	3.530	7.159	8.041	10.297	11.768
	kgf・cm	7.6	22.4	25	32	36	73	82	105	120
	回転方向	CW	CW	CW	CW	CW	CW	CW	CW	CW
NS-80PG-○○○-24Y800A2	回転数	473	139	123	96	84	36	32	25	22
	N・m	0.951	2.805	3.138	4.021	4.609	9.120	9.709	12.258	12.258
	kgf・cm	9.7	28.6	32	41	47	93	99	125	125
	回転方向	CW	CW	CW	CW	CW	CW	CW	CW	CW
型 式	1/減速比	103	117	186	210	306	393	445	571	647
NS-80PG-○○○-12Y800A1	回転数	16	15	9.7	8.7	6.1	4.8	4.3	3.4	3
	N・m	12.258	12.258	12.258	12.258	12.258	12.258	12.258	12.258	12.258
	kgf・cm	125	125	125	125	125	125	125	125	125
	回転方向	CW	CW	CW	CW	CW	CW	CW	CW	CW
NS-80PG-○○○-24Y800A2	回転数	18	16	10	9	6.3	4.9	4.4	3.4	3
	N・m	12.258	12.258	12.258	12.258	12.258	12.258	12.258	12.258	12.258
	kgf・cm	125	125	125	125	125	125	125	125	125
	回転方向	CW	CW	CW	CW	CW	CW	CW	CW	CW

### 【モータ単体特性】

		12Y800A1	24Y800A2
定格電圧	V	12	24
無負荷回転数	rpm	2000	2000
無負荷電流	mA	1100	600
定格負荷トルク	mN・m	245.166	313.813
	gf・cm	2500	3200
定格負荷回転数	rpm	1700	1800
定格負荷電流	mA	5300	3400
起動トルク	mN・m	1634.442	3138.128
	gf・cm	16666.67	32000.00
起動電流	mA	29440	29400
回転方向	*	CW	CW
質量	g	1650	1650

### 【ギヤヘッド単体仕様】

1/減速比	L	段数	許容トルク		質量
	mm		N・m	kgf・cm	
4	52.3	1	1.471	15.0	1200
13, 15	68.8	2	6.865	70.0	1650
19, 21	68.8	2	6.865	70.0	1650
49, 55	85.3	3	12.258	125.0	2100
71, 80	85.3	3	12.258	125.0	2100
103, 117	85.3	3	12.258	125.0	2100
186, 210	101.8	4	12.258	125.0	2550
306, 393	101.8	4	12.258	125.0	2550
445, 571	101.8	4	12.258	125.0	2550
647	101.8	4	12.258	125.0	2550

\* +端子にプラス印加時の基本回転方向(両回転)