

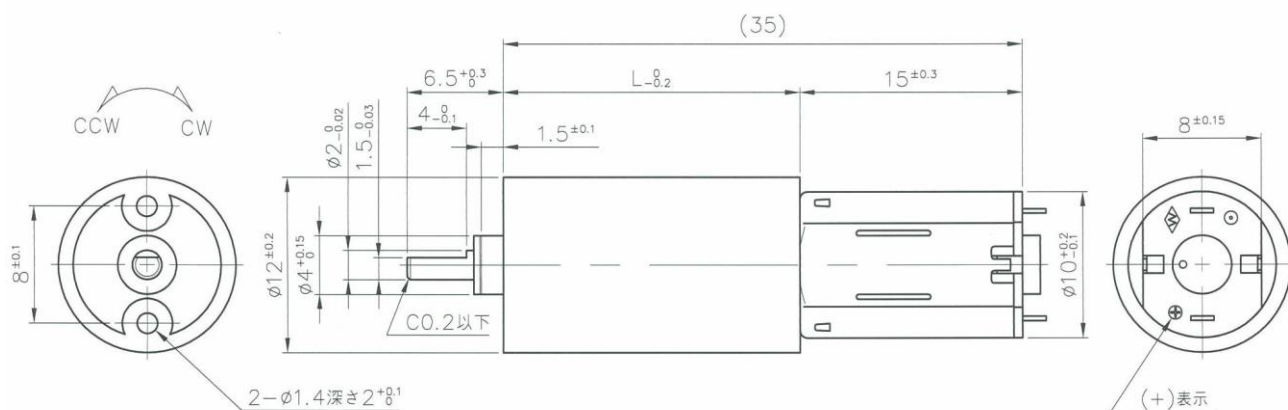
# NS-12PG ギヤードモータ

## NS-12PG-減速比-12G1015A5

小型軽量タイプ  
 低コストタイプ  
 連続&断続併用ギヤヘッド付



### 【外径図】



### 【ギヤードモータ仕様 (定格回転数(rpm)/定格トルク 一覧)】

型 式	1/減速比	16	64
NS-12PG-〇〇〇- 12G1015A5	回転数	538	131
	mN・m	2.942	9.807
	gf・cm	30	100
	回転方向	CW	CW

### 【モータ単体特性】

		12G1015A5
定格電圧	V	12
無負荷回転数	rpm	14400
無負荷電流	mA	25
定格負荷トルク	mN・m	0.294
	gf・cm	3
定格負荷回転数	rpm	8300
定格負荷電流	mA	60
起動トルク	mN・m	0.694
	gf・cm	7.08
起動電流	mA	110
回転方向	*	CW
質量	g	3.9

### 【ギヤヘッド単体仕様】

1/減速比	L mm	段数	許容トルク		質量
			mN・m	gf・cm	g
16	20	2	2.942	30	2.7
64	20	3	9.807	100	2.7

\* +端子にプラス印加時の基本回転方向(両回転)