

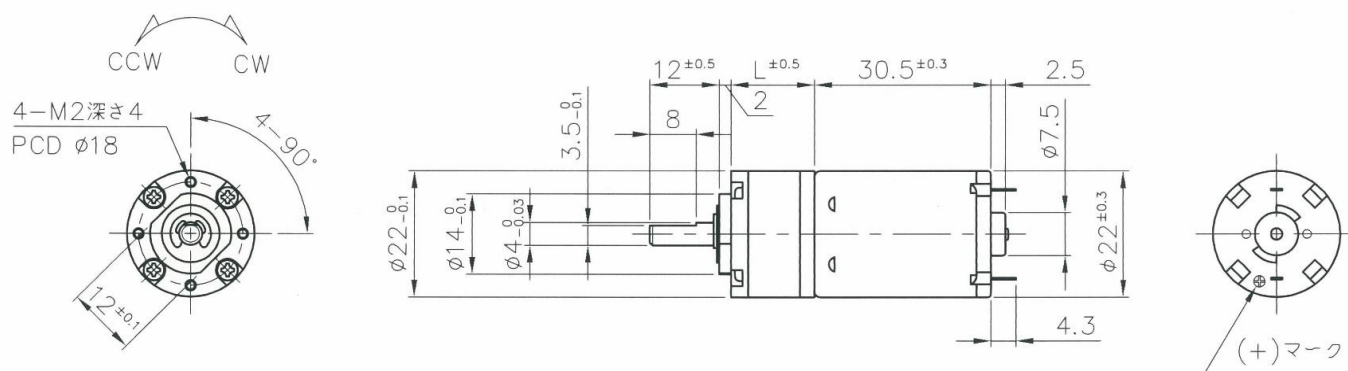
# NS-22PG ギヤードモータ

## NS-22PG-減速比-電圧N250S□

省スペース設計  
高トルクタイプ



### 【外径図】



### 【ギヤードモータ仕様 (定格回転数(rpm)/定格トルク 一覧)】

型 式	1/減速比	4	14	16	19	53	62	72	84	104	198	316	370	455
NS-22PG-○○○-3N250S5	回転数	1154	357	305	260	95	81	69	59	48	25	17	14	12
	N・m	0.01	0.03	0.03	0.04	0.08	0.1	0.11	0.13	0.16	0.25	0.25	0.25	0.25
	kgf・cm	0.1	0.27	0.32	0.38	0.8	0.98	1.1	1.3	1.6	2.5	2.5	2.5	2.5
NS-22PG-○○○-6N250S6	回転数	1133	350	299	254	92	79	68	58	47	24	16	14	12
	N・m	0.01	0.03	0.03	0.04	0.08	0.1	0.11	0.13	0.16	0.25	0.25	0.25	0.25
	kgf・cm	0.1	0.27	0.32	0.38	0.84	0.98	1.1	1.3	1.6	2.5	2.5	2.5	2.5
回転方向	*	CW												

### 【モータ単体特性】

		N250S5	N250S6
定格電圧	V	3	6
無負荷回転数	rpm	6000	6000
無負荷電流	A	0.25	0.14
定格負荷トルク	mN・m	2.942	2.942
	gf・cm	30	30
定格負荷回転数	rpm	5000	4900
定格負荷電流	A	1	0.42
起動トルク	mN・m	17.652	16.048
	gf・cm	180	163.64
起動電流	A	4.75	1.67
回転方向	*	CW	CW
質量	g	38.5	38.5

### 【ギヤヘッド単体仕様】

1/減速比	L	段数	許容トルク		質量
	mm		N・m	kgf・cm	
4	14.4	1	0.098	1.0	27
14、16、19	18.05	2	0.147	1.5	31
53、62	21.7	3	0.196	2.0	35
72、84	21.7	3	0.196	2.0	35
104	21.7	3	0.196	2.0	35
198、231	25.35	4	0.245	2.5	60
270、316	25.35	4	0.245	2.5	60
370	25.35	4	0.245	2.5	60
455	25.35	4	0.245	2.5	60
742、1014	29	5	0.294	3.0	65
1621	29	5	0.294	3.0	65
1996	29	5	0.294	3.0	65

\* +端子にプラス印加時の基本回転方向(両回転)