

NS-22PG ギヤードモータ

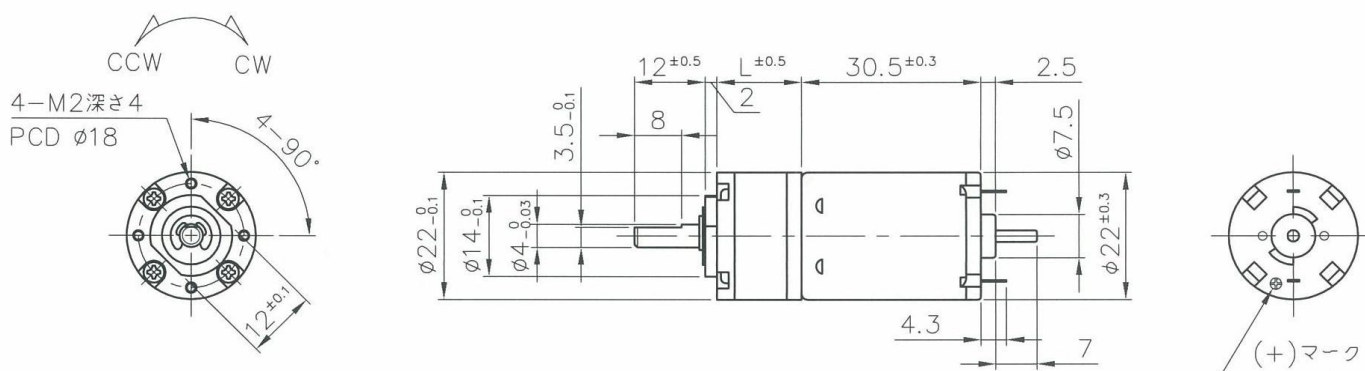
株式会社 中津製作所

NS-22PG-減速比-電圧Y220A□

省スペース設計(切削ギヤ仕様)
高トルクタイプ
簡易エンコーダ付相談可



【外径図】



【ギヤードモータ仕様 (定格回転数(rpm)/定格トルク 一覧)】

型 式	1/減速比	4	16	62	84	104	231	316	370	455	1014	1621	1996
NS-22PG-○○○-12Y220A1	回転数	1117	288	76	55	44	21	16	14	12	5.6	3.5	2.9
	N・m	0.01	0.034	0.108	0.147	0.186	0.245	0.246	0.245	0.245	0.294	0.294	0.294
	kgf・cm	0.1	0.35	1.1	1.5	1.9	2.5	2.5	2.5	2.5	3	3	3
	回転方向	CW	CW	CW	CW	CW	CW	CW	CW	CW	CW	CW	CW
NS-22PG-○○○-24Y220A2	回転数	1099	282	74	54	45	22	16	14	12	5.6	3.5	2.9
	N・m	0.012	0.041	0.127	0.177	0.196	0.245	0.245	0.245	0.245	0.294	0.294	0.294
	kgf・cm	0.12	0.42	1.3	1.8	2	2.5	2.5	2.5	2.5	3	3	3
	回転方向	CW	CW	CW	CW	CW	CW	CW	CW	CW	CW	CW	CW

【モータ単体特性】

		12Y220A1	24Y220A2
定格電圧	V	12.0	24.0
無負荷回転数	rpm	6000	6000
無負荷電流	A	0.08	0.055
定格負荷トルク	mN・m	3.040	3.628
	gf・cm	31.0	37.0
定格負荷回転数	rpm	4790	4710
定格負荷電流	A	0.24	0.145
起動トルク	mN・m	15.075	16.876
	gf・cm	153.72	172.09
起動電流	A	0.88	0.47
回転方向	*	CW	CW
質量	g	43	43

【ギヤヘッド単体仕様】

1/減速比	L mm	段数	許容トルク		質量 g
			N・m	kgf・cm	
4	14.4	1	0.098	1.0	27
14、16、19	18.05	2	0.147	1.5	31
53、62	21.7	3	0.196	2.0	35
72、84	21.7	3	0.196	2.0	35
104	21.7	3	0.196	2.0	35
198、231	25.35	4	0.245	2.5	60
270、316	25.35	4	0.245	2.5	60
370	25.35	4	0.245	2.5	60
455	25.35	4	0.245	2.5	60
742、1014	29	5	0.294	3.0	65
1621	29	5	0.294	3.0	65
1996	29	5	0.294	3.0	65

* +端子にプラス印加時の基本回転方向(両回転)