

NS-22PG(ブラシレス) ギヤードモータ

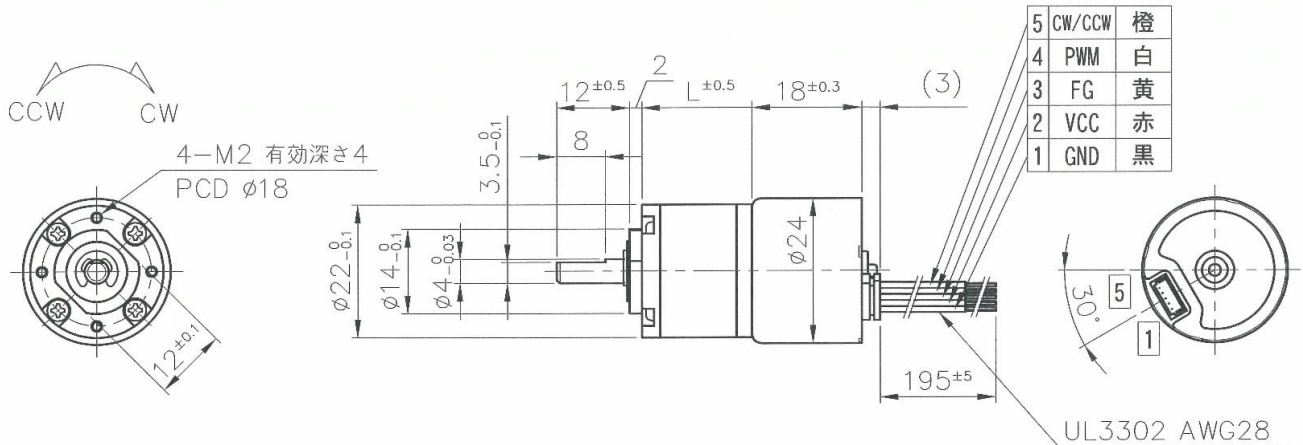
株式会社中津製作所

NS-22PG-減速比-電圧Y2418A□

省スペース設計
高トルク・長寿命タイプ
多機能インナーロータ型ブラシレスモータ付き



【外径図】



【ギヤードモータ仕様 (定格回転数(rpm)/定格トルク 一覧)】

型 式	1/減速比	4	14	16	19	53	62	72	84	104	198	316	455
NS-22PG-○○○-12Y2418A1	回転数	1264	371	320	272	95	81	70	60	48	27	19	14
	N・m	0.009	0.029	0.033	0.039	0.094	0.109	0.127	0.148	0.184	0.245	0.245	0.245
	kgf・cm	0.096	0.294	0.336	0.399	0.954	1.116	1.296	1.512	1.872	2.5	2.5	2.5
NS-22PG-○○○-24Y2418A2	回転数	1571	468	403	343	121	104	89	76	61	33	23	17
	N・m	0.009	0.027	0.031	0.036	0.087	0.102	0.119	0.138	0.171	0.245	0.245	0.245
	kgf・cm	0.09	0.274	0.314	0.372	0.89	1.042	1.21	1.411	1.747	2.5	2.5	2.5

【モータ単体特性】

		12Y2418A1	24Y2418A2
定格電圧	V	12	24
無負荷回転数	rpm	7400	8700
無負荷電流	A	0.20	0.18
定格負荷トルク	mN・m	2.942	2.746
	gf・cm	30	28
定格負荷回転数	rpm	5340	6700
定格負荷電流	A	0.35	0.22
起動トルク	mN・m	10.569	11.944
	gf・cm	107.77	121.80
起動電流	A	0.74	0.36
回転方向	*	CW / CCW	CW / CCW
質量	g	28	28

【ギヤヘッド単体仕様】

1/減速比	L	段数	許容トルク		質量
	mm		N・m	kgf・cm	g
4	14.4	1	0.098	1.0	27
14、16、19	18.05	2	0.147	1.5	31
53、62	21.7	3	0.196	2.0	35
72、84	21.7	3	0.196	2.0	35
104	21.7	3	0.196	2.0	35
198、231	25.35	4	0.245	2.5	60
270、316	25.35	4	0.245	2.5	60
370	25.35	4	0.245	2.5	60
455	25.35	4	0.245	2.5	60
742、1014	29	5	0.294	3.0	65
1621	29	5	0.294	3.0	65
1996	29	5	0.294	3.0	65

＜ブラシレスモータ参考資料＞

1. 配線仕様

Pin No.	線色	信号	I/O	規格	備考	
1	黒	GND	IN		電源負極(-)	
2	赤	Vcc	IN	定格電圧±10%	電源正極(+)	
3	黄	FG信号				FG端子をオープンドレインにするためプルアップする必要がある。最大プルアップ電圧は6[V]を超えないこと。
		VOH (Voltage Output High)	OUT	4[V]Min~5[V] 4.7[kΩ]pull up		
		VOL (Voltage Output Low)		0.6[V]Max		
		最大定格電流		3[mA]		
FG信号数	6ppr					
4	白	PWM				
		入力電圧範囲	IN	0~5[V]	-	
		VIH (Voltage Input High)		2.0[V]Min.	High : モータOFF	
		VIL (Voltage Input Low)		0.8[V]Max.	Low : モータON	
最大入力周波数	50[kHz]	推奨周波数15~25[kHz]				
5	橙	CW/CCW * 出力軸方向から見た時				
		入力電圧範囲	IN	0~5[V]	-	
		VIH		2.0[V]Min.	High : CCW	
		VIL		0.5[V]Max.	Low : CW	

2. 参考接続図

