

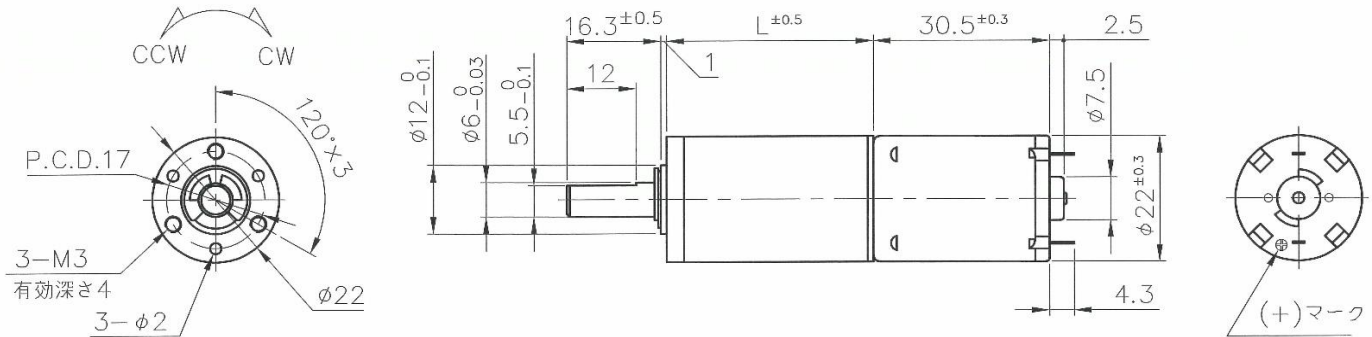
NS-22PGC ギヤードモータ

NS-22PGC-減速比-電圧N250S□

φ22高トルク遊星ギヤヘッド付
豊富な減速比・モータをラインナップ



【外径図】



【ギヤードモータ仕様 (定格回転数(rpm)/定格トルク 一覧)】

型 式	1/減速比	5	18	25	66	90	110	136	246	393	735	1475	3968
NS-22PGC-○○○-12N250S1	回転数	1022	272	188	72	53	43	35	19	12	7.4	3.7	1.4
	N・m	0.01	0.04	0.06	0.12	0.16	0.2	0.25	0.35	0.49	0.49	0.59	0.59
	kgf・cm	0.13	0.4	0.58	1.2	1.6	2	2.5	3.6	5	5	6	6
	回転方向	CW	CW	CW	CW	CW	CW	CW	CW	CW	CW	CW	CW
NS-22PGC-○○○-12N250S3	回転数	1627	427	296	112	82	66	54	30	20	11	5.8	2.2
	N・m	0.02	0.06	0.08	0.18	0.24	0.29	0.36	0.49	0.49	0.49	0.59	0.59
	kgf・cm	0.17	0.56	0.82	1.8	2.45	3	3.7	5	5	5	6	6
NS-22PGC-○○○-24N250S2	回転数	1054	280	195	74	55	44	36	20	12	7.4	3.8	1.4
	N・m	0.01	0.04	0.06	0.12	0.16	0.2	0.25	0.35	0.49	0.49	0.59	0.59
	kgf・cm	0.13	0.4	0.57	1.2	1.6	2	2.5	3.6	5	5	6	6
NS-22PGC-○○○-24N250S4	回転数	1576	410	284	108	78	63	52	30	20	11	5.8	2.2
	N・m	0.02	0.06	0.09	0.2	0.28	0.34	0.39	0.49	0.49	0.49	0.59	0.59
	kgf・cm	0.19	0.64	0.93	2	2.8	3.5	4	5	5	5	6	6
	回転方向	CW	CW	CW	CW	CW	CW	CW	CW	CW	CW	CW	CW

【モータ単体特性】

		12N250S1	12N250S3	24N250S2	24N250S4
定格電圧	V	12	12	24	24
無負荷回転数	rpm	6000	9000	6000	9000
無負荷電流	A	0.07	0.12	0.03	0.05
定格負荷トルク	mN・m	3.432	4.707	3.432	5.099
	gf・cm	35	48	35	52
定格負荷回転数	rpm	4750	7500	4900	7300
定格負荷電流	A	0.23	0.47	0.12	0.26
起動トルク	mN・m	16.475	28.243	18.772	26.997
	gf・cm	168	288	190.91	275.29
起動電流	A	0.85	2.23	0.53	1.16
回転方向	*	CW	CW	CW	CW
質量	g	38.5	38.5	38.5	38.5

【ギヤヘッド単体仕様】

1/減速比	L	段数	許容トルク		質量
	mm		N・m	kgf・cm	g
5	23.3	1	0.098	1.0	46
18、20、25	29.5	2	0.294	3.0	51
66、77、90	35.7	3	0.392	4.0	58
110、136	35.7	3	0.392	4.0	58
246、336	41.9	4	0.490	5.0	65
393、484	41.9	4	0.490	5.0	65
597、735	41.9	4	0.490	5.0	65
1079	48.10	5	0.588	6.0	72
1475	48.1	5	0.588	6.0	72
2124	48.1	5	0.588	6.0	72
3968	48.1	5	0.588	6.0	72

* +端子にプラス印加時の基本回転方向(両回転)