

# NS-22PGC ギヤードモータ

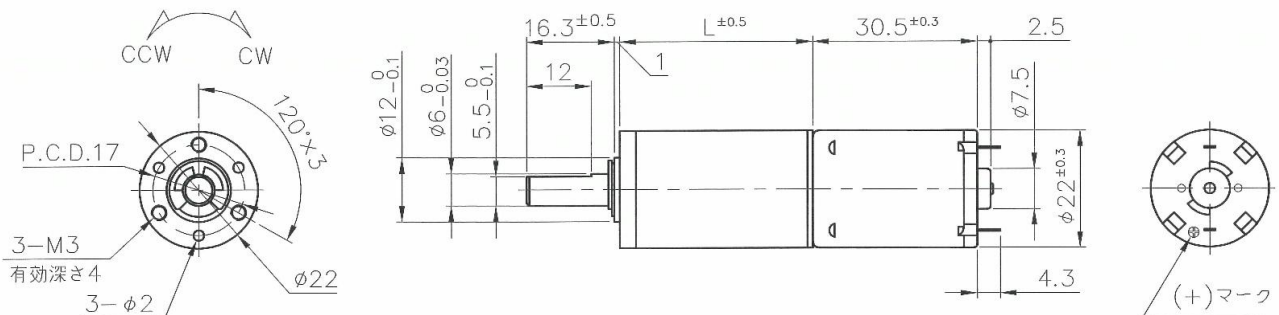
株式会社 中津製作所

## NS-22PGC-減速比-電圧N250S□

φ22高トルク遊星ギヤヘッド付  
豊富な減速比・モータをラインナップ



### 【外径図】



### 【ギヤードモータ仕様 (定格回転数(rpm)/定格トルク 一覧)】

型 式	1/減速比	5	18	20	25	66	77	90	110	136	246	393	484
NS-22PGC-○○○-3N250S5	回転数	1077	286	245	199	76	65	55	45	36	20	12	10
	N・m	0.011	0.033	0.039	0.048	0.098	0.118	0.137	0.167	0.206	0.304	0.490	0.490
	kgf・cm	0.11	0.34	0.4	0.49	1	1.2	1.4	1.7	2.1	3.1	5	5
NS-22PGC-○○○-6N250S6	回転数	1057	281	240	194	75	64	54	44	36	20	12	10
	N・m	0.011	0.033	0.039	0.049	0.098	0.118	0.137	0.167	0.206	0.304	0.490	0.490
	kgf・cm	0.11	0.34	0.4	0.5	1	1.2	1.4	1.7	2.1	3.1	5	5
回転方向	*	CW											

### 【モータ単体特性】

		N250S5	N250S6
定格電圧	V	3	6
無負荷回転数	rpm	6000	6000
無負荷電流	A	0.25	0.14
定格負荷トルク	mN・m	2.942	2.942
	gf・cm	30	30
定格負荷回転数	rpm	5000	4900
定格負荷電流	A	1	0.42
起動トルク	mN・m	17.652	16.048
	gf・cm	180	163.64
起動電流	A	4.75	1.67
回転方向	*	CW	CW
質量	g	38.5	38.5

### 【ギヤヘッド単体仕様】

1/減速比	L	段数	許容トルク		質量
	mm		N・m	kgf・cm	
5	23.3	1	0.098	1.0	46
18、20、25	29.5	2	0.294	3.0	51
66、77、90	35.7	3	0.392	4.0	58
110、136	35.7	3	0.392	4.0	58
246、336	41.9	4	0.490	5.0	65
393、484	41.9	4	0.490	5.0	65
597、735	41.9	4	0.490	5.0	65
1079	48.10	5	0.588	6.0	72
1475	48.1	5	0.588	6.0	72
2124	48.1	5	0.588	6.0	72
3968	48.1	5	0.588	6.0	72

\* +端子にプラス印加時の基本回転方向(両回転)