

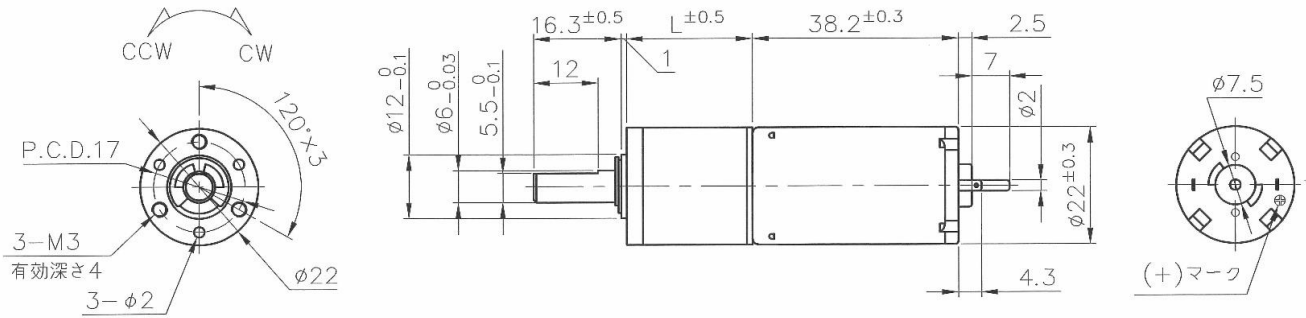
NS-22PGC ギヤードモータ

NS-22PGC-減速比-電圧Y220A□

φ22高トルク遊星ギヤヘッド付
豊富な減速比・モータをラインナップ
簡易エンコーダ付相談可



【外径図】



【ギヤードモータ仕様 (定格回転数(rpm)/定格トルク 一覧)】

型 式	1/減速比	5	18	25	66	90	110	136	246	393	735	1475	3968
NS-22PGC-○○○-12Y220A3	回転数	1528	400	279	105	76	64	55	31	20	11	5.8	2.2
	N・m	0.025	0.083	0.118	0.265	0.363	0.392	0.392	0.490	0.490	0.490	0.588	0.588
	kgf・cm	0.26	0.85	1.2	2.7	3.7	4	4	5	5	5	6	6
	回転方向	CW	CW	CW	CW	CW	CW	CW	CW	CW	CW	CW	CW
NS-22PGC-○○○-24Y220A4	回転数	1591	418	291	110	80	67	56	32	21	11	5.9	2.2
	N・m	0.025	0.083	0.118	0.265	0.363	0.392	0.392	0.490	0.490	0.490	0.588	0.588
	kgf・cm	0.26	0.85	1.2	2.7	3.7	4	4	5	5	5	6	6
	回転方向	CW	CW	CW	CW	CW	CW	CW	CW	CW	CW	CW	CW

【モータ単体特性】

		12Y220A3	24Y220A4
定格電圧	V	12	24
無負荷回転数	rpm	9000	9000
無負荷電流	A	0.19	0.12
定格負荷トルク	mN・m	6.865	6.865
	gf・cm	70	70
定格負荷回転数	rpm	7100	7400
定格負荷電流	A	0.70	0.36
起動トルク	mN・m	32.517	38.614
	gf・cm	331.58	393.75
起動電流	A	2.611	1.459
回転方向	*	CW	CW
質量	g	51	51

【ギヤヘッド単体仕様】

1/減速比	L	段数	許容トルク		質量
	mm		N・m	kgf・cm	g
5	23.3	1	0.098	1.0	46
18、20、25	29.5	2	0.294	3.0	51
66、77、90	35.7	3	0.392	4.0	58
110、136	35.7	3	0.392	4.0	58
246、336	41.9	4	0.490	5.0	65
393、484	41.9	4	0.490	5.0	65
597、735	41.9	4	0.490	5.0	65
1079	48.10	5	0.588	6.0	72
1475	48.1	5	0.588	6.0	72
2124	48.1	5	0.588	6.0	72
3968	48.1	5	0.588	6.0	72

* +端子にプラス印加時の基本回転方向(両回転)