

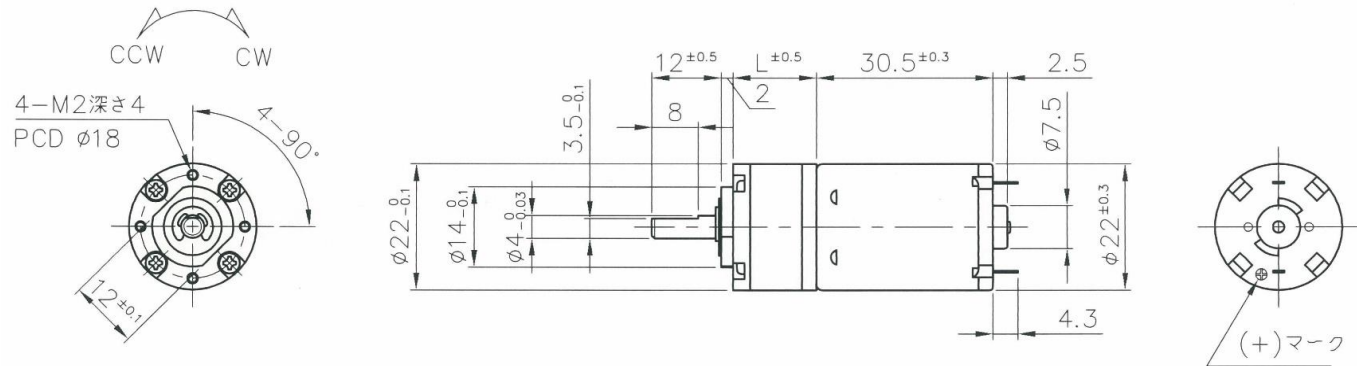
NS-22PGP ギヤードモータ

NS-22PGP-減速比-電圧N250S□

省スペース設計
焼結ギヤ採用



【外径図】



【ギヤードモータ仕様 (定格回転数(rpm)/定格トルク 一覧)】

型 式	1/減速比	4	14	16	19	53	62	72	84	104	198	316	370	455
NS-22PGP-○○○-12N250S1	回転数	1138	344	294	252	90	77	66	56	47	26	17	15	12
	N・m	0.01	0.03	0.03	0.04	0.1	0.11	0.13	0.15	0.17	0.2	0.2	0.2	0.2
	kgf・cm	0.1	0.3	0.35	0.41	0.97	1.1	1.3	1.5	1.7	2	2	2	2
NS-22PGP-○○○-12N250S3	回転数	1711	534	456	391	143	122	105	92	77	41	27	23	19
	N・m	0.02	0.04	0.05	0.06	0.13	0.15	0.17	0.17	0.17	0.2	0.2	0.2	0.2
	kgf・cm	0.17	0.44	0.52	0.6	1.3	1.5	1.7	1.7	1.7	2	2	2	2
NS-22PGP-○○○-24N250S2	回転数	1126	339	290	248	93	77	66	57	48	26	17	15	12
	N・m	0.01	0.04	0.04	0.05	0.1	0.13	0.15	0.17	0.17	0.2	0.2	0.2	0.2
	kgf・cm	0.12	0.36	0.42	0.49	0.97	1.3	1.5	1.7	1.7	2	2	2	2
NS-22PGP-○○○-24N250S4	回転数	1674	519	442	379	139	118	104	92	76	41	26	23	19
	N・m	0.02	0.05	0.06	0.07	0.14	0.17	0.17	0.17	0.17	0.2	0.2	0.2	0.2
	kgf・cm	0.18	0.48	0.57	0.66	1.4	1.7	1.7	1.7	1.7	2	2	2	2
NS-22PGP-○○○-24N250S7	回転数	904	276	236	202	74	62	54	46	37	20	14	12	10
	N・m	0.01	0.03	0.03	0.04	0.08	0.1	0.11	0.13	0.16	0.2	0.2	0.2	0.2
	kgf・cm	0.1	0.28	0.33	0.38	0.8	1	1.1	1.3	1.6	2	2	2	2
回転方向	*	CW												

【モータ単体特性】

		12N250S1	12N250S3	24N250S2	24N250S4	24N250S7
定格電圧	V	12	12	24	24	24
無負荷回転数	rpm	6000	9000	6000	9000	5000
無負荷電流	A	0.07	0.12	0.03	0.05	0.03
定格負荷トルク	mN・m	3.432	4.707	3.432	5.099	2.942
	gf・cm	35	48	35	52	30
定格負荷回転数	rpm	4750	7500	4900	7300	3900
定格負荷電流	A	0.23	0.47	0.12	0.26	0.1
起動トルク	mN・m	16.475	28.243	18.772	26.997	13.372
	gf・cm	168	288	190.91	275.29	136.36
起動電流	A	0.85	2.23	0.53	1.16	0.35
回転方向	*	CW	CW	CW	CW	CW
質量	g	38.5	38.5	38.5	38.5	38.5

【ギヤヘッド単体仕様】

1/減速比	L mm	段数	許容トルク		質量 g
			N・m	kgf・cm	
4	14.4	1	0.078	0.8	27
14、16、19	18.05	2	0.127	1.3	31
53、62	21.7	3	0.167	1.7	35
72、84	21.7	3	0.167	1.7	35
104	21.7	3	0.167	1.7	35
198、231	25.35	4	0.196	2.0	60
270、316	25.35	4	0.196	2.0	60
370	25.35	4	0.196	2.0	60
455	25.35	4	0.196	2.0	60
742、1014	29	5	0.245	2.5	65
1621	29	5	0.245	2.5	65
1996	29	5	0.245	2.5	65

* +端子にプラス印加時の基本回転方向(両回転)