

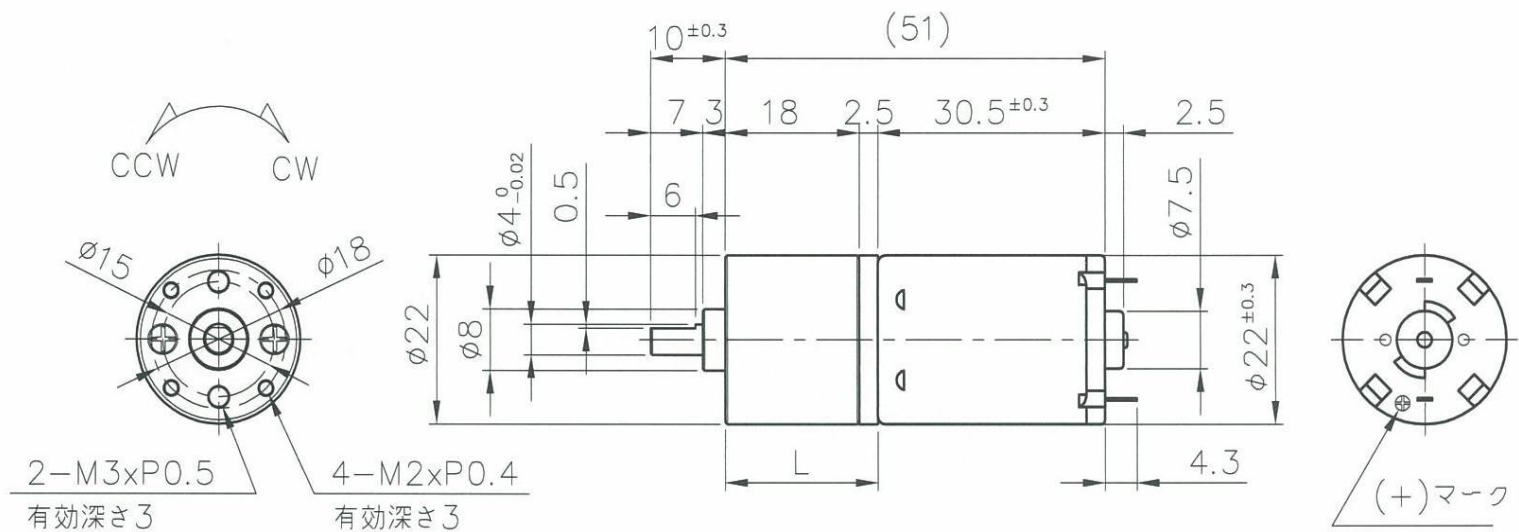
NS-22SG ギヤードモータ

NS-22SG-減速比-電圧N250S□

スーパーギヤヘッド付き
 静音パワー カーボンブラシモータ
 スマート設計



【外径図】



【ギヤードモータ仕様 (定格回転数(rpm)/定格トルク 一覧)】

型 式	1/減速比	13	16	21	35	43	59	74	80	91	113	124	150	182	201	220	250
NS-22SG-○○○ -12N250S1	回転数	373	299	226	142	114	82	68	63	56	46	42	35	30	27	25	22
	N・m	0.031	0.039	0.052	0.078	0.098	0.108	0.118	0.118	0.127	0.137	0.147	0.147	0.147	0.147	0.147	0.147
	kgf・cm	0.32	0.4	0.53	0.8	1.0	1.1	1.2	1.2	1.3	1.4	1.5	1.5	1.5	1.5	1.5	1.5
NS-22SG-○○○ -24N250S2	回転数	384	308	233	143	115	85	70	65	57	47	43	36	30	27	25	22
	N・m	0.031	0.039	0.052	0.076	0.095	0.108	0.118	0.118	0.127	0.137	0.147	0.147	0.147	0.147	0.147	0.147
	kgf・cm	0.32	0.4	0.53	0.78	0.97	1.1	1.2	1.2	1.3	1.4	1.5	1.5	1.5	1.5	1.5	1.5
NS-22SG-○○○ -12N250S3	回転数	598	480	368	231	185	136	111	102	90	73	67	56	47	42	39	34
	N・m	0.039	0.049	0.059	0.078	0.098	0.108	0.118	0.118	0.127	0.137	0.147	0.147	0.147	0.147	0.147	0.147
	kgf・cm	0.4	0.5	0.6	0.8	1.0	1.1	1.2	1.2	1.3	1.4	1.5	1.5	1.5	1.5	1.5	1.5
NS-22SG-○○○ -24N250S4	回転数	593	476	366	229	184	135	110	102	90	73	67	56	46	42	39	34
	N・m	0.039	0.049	0.059	0.078	0.098	0.108	0.118	0.118	0.127	0.137	0.147	0.147	0.147	0.147	0.147	0.147
	kgf・cm	0.4	0.5	0.6	0.8	1.0	1.1	1.2	1.2	1.3	1.4	1.5	1.5	1.5	1.5	1.5	1.5
回転方向	*	CCW				CW				CCW							

【モータ単体特性】

		N250S1	N250S2	N250S3	N250S4
定格電圧	V	12	24	12	24
無負荷回転数	rpm	6000	6000	9000	9000
無負荷電流	A	0.07	0.03	0.12	0.05
定格負荷トルク	mN・m	3.432	3.432	4.707	5.099
	gf・cm	35	35	48	52
定格負荷回転数	rpm	4750	4900	7500	7300
定格負荷電流	A	0.23	0.12	0.47	0.26
起動トルク	mN・m	16.475	18.722	28.243	26.997
	gf・cm	168	190.91	288	275.29
起動電流	A	0.85	0.53	2.23	1.16
回転方向	*	CW	CW	CW	CW
質量	g	38.5	38.5	38.5	38.5

【ギヤヘッド単体仕様】

1/減速比	L mm	段数	許容トルク		質量 g
			N・m	kgf・cm	
13	20.5	3	0.039	0.4	32
16	20.5	3	0.049	0.5	32
21	20.5	3	0.059	0.6	32
35	20.5	4	0.078	0.8	32
43	20.5	4	0.098	1.0	32
59	20.5	5	0.108	1.1	32
74~80	20.5	5	0.118	1.2	32
91	20.5	5	0.127	1.3	32
113	20.5	5	0.137	1.4	32
124~250	20.5	5	0.147	1.5	32

* +端子にプラス印加時の基本回転方向(両回転)