

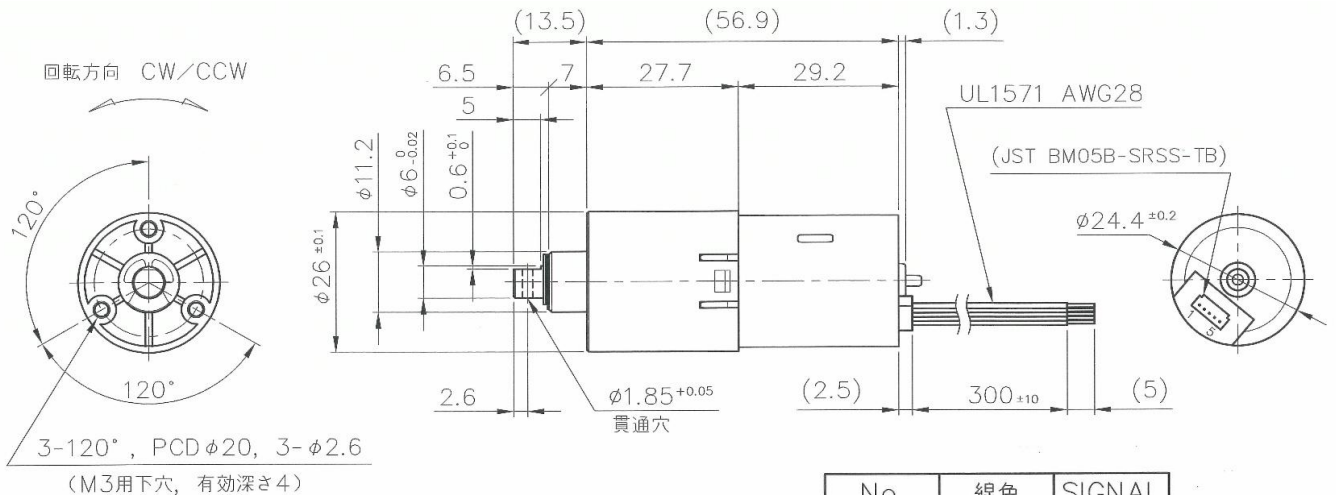
NS-26PG ブラシレスギヤードモータ

NS-26PG-減速比-電圧NBL2430S1

インナーロータ型ブラシレスモータ
 軽量遊星ギヤヘッド付
 長寿命/連続断続併用



【外径図】



No.	線色	SIGNAL
1	青	PWM
2	黒	GND
3	黄	CW/CCW
4	緑	FG
5	赤	Vcc

【ギヤードモータ仕様 (定格回転数(rpm)/定格トルク一覽)】

型式	1/減速比	16	64
NS-26PG-〇〇〇-12NBL2430S1	回転数	139	34
	N・m	0.039	0.127
	kgf・cm	0.4	1.3
NS-26PG-〇〇〇-24NBL2430S1	回転数	279	75
	N・m	0.078	0.196
	kgf・cm	0.8	2

【モータ単体特性】

		12NBL2430S1	24NBL2430S1
定格電圧	V	12	24
無負荷回転数	rpm	3100	6200
無負荷電流	A	0.08	0.08
定格負荷トルク	mN・m	3.992	7.59
	gf・cm	40.71	77.4
定格負荷回転数	rpm	2169	4430
定格負荷電流	A	0.816	0.289
起動トルク	mN・m	13.293	26.588
	gf・cm	135.55	271.12
起動電流	A	0.44	0.82
回転方向	*	CW/CCW	CW/CCW
質量	g	58	58

【ギヤヘッド単体仕様】

1/減速比	L mm	段数	許容トルク		質量
			N・m	kgf・cm	g
16	27.7	2	0.098	1	18.5
64	27.7	3	0.196	2	18.0

＜ブラシレスモータ参考資料＞

1.保護機能

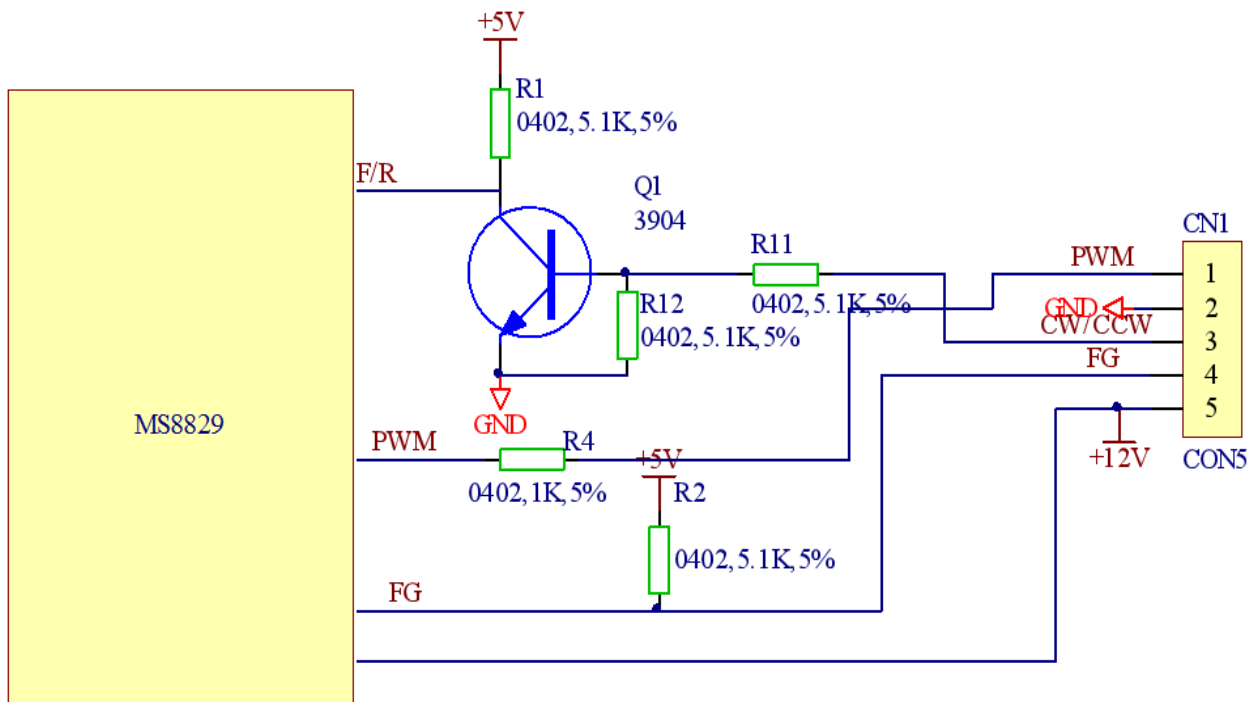
No.	項目	規格	説明
1	過電流保護	1.3A	負荷が大きくなり、電流が1.3Aを超えるとモータが動かなくなる。
2	低電圧保護	5~6V	電源電圧が規定値より低い場合、モータは作動しない。
3	ロック保護	有	モータ運転中にロックすると、2sでロック保護機能が実行されコントローラが保護状態になる。

* VccとGNDの誤配線保護はありませんので、逆配線にご注意願います。

2.電気特性

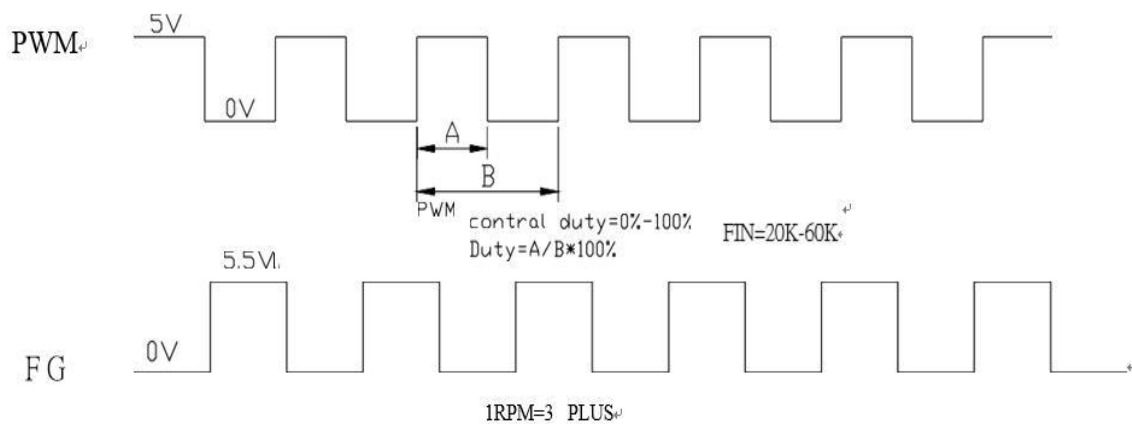
信号	I/O	規格	備考
Vcc	IN	DC12V	電源正極(+)
GND	IN		電源負極(-)
CW/CCW			
入力電圧範囲	IN	0~5.5[V]	High : CCW Low : CW * 出力軸方向から見た時
VIH		2.0[V]Min. or open	
VIL		0.5[V]Max.	
PWM			
入力電圧範囲	IN	0~5.0[V]	20~60kHz High : motor OFF Low: motor ON
VIH		2.0[V]Min. or open	
VIL		0.5[V]Max.	
FG信号			
出力電圧	OUT	0~5.5[V]	3PPR

3.ポート図



4. モータ速度制御

- ・PWM
- ・周波 : 20~60kHz(TYP 20kHz)
- ・Duty : 0~100%(98%時モータ停止、0%時全速回転)



注記:モータ回転中に回転方向を変更したい場合は、モータを停止させた後
CW/CCWの設定をしてから、モータを再始動のこと。

5. コントローラ概略図

