

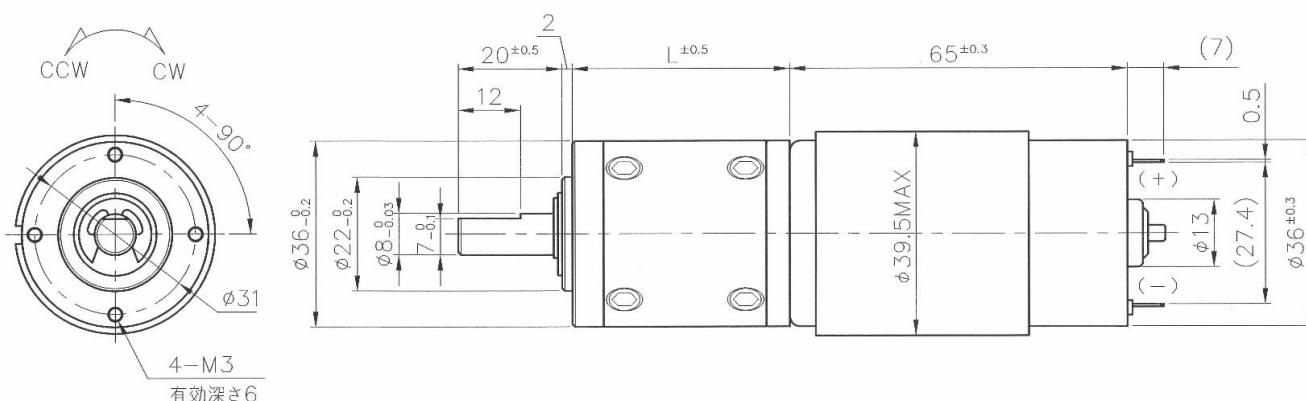
NS-36PGP ギヤードモータ

NS-36PGP-減速比-電圧NN5FNA□

省スペース設計
φ36高トルク遊星ギヤヘッド付



【外径図】



【ギヤードモータ仕様 (定格回転数(rpm)/定格トルク 一覧)】

型 式	1/減速比	5	14	19	27	51	71	100	139	189	264	516	721
NS-36PGP-○○○-12NN5FNA1	回転数	1135	428	311	226	116	87	64	47	34	25	13	9.5
	N・m	0.284	0.618	0.785	0.981	1.765	1.765	1.961	1.961	2.452	2.452	2.942	2.942
	kgf・cm	2.9	6.3	8	10	18	18	20	20	25	25	30	30
	回転方向	CW	CW	CW	CW	CW	CW	CW	CW	CW	CW	CW	CW
NS-36PGP-○○○-24NN5FNA2	回転数	1170	441	315	226	119	87	64	47	34	25	13	9.4
	N・m	0.235	0.51	0.716	0.981	1.471	1.765	1.961	1.961	2.452	2.452	2.942	2.942
	kgf・cm	2.4	5.2	7.3	10	15	18	20	20	25	25	30	30
	回転方向	CW	CW	CW	CW	CW	CW	CW	CW	CW	CW	CW	CW

【モータ単体特性】

		12NN5FNA1	24NN5FNA2
定格電圧	V	12	24
無負荷回転数	rpm	7000	7000
無負荷電流	mA	450	240
定格負荷トルク	mN・m	68.647	55.898
	gf・cm	700	570
定格負荷回転数	rpm	5871	6070
定格負荷電流	mA	4402	1914
起動トルク	mN・m	425.610	420.732
	gf・cm	4340.01	4290.27
起動電流	mA	24760	12690
回転方向	*	CW	CW
質量	g	270	274

【ギヤヘッド単体仕様】

1/減速比	L mm	段数	許容トルク		質量 g
			N・m	kgf・cm	
4, 5	33.1	1	0.294	3.0	130
14, 19	41.8	2	0.785	8.0	170
27	41.8	2	0.981	10.0	170
51, 71	50.5	3	1.765	18.0	210
100	50.5	3	1.961	20.0	210
139	50.5	3	1.961	20.0	210
189	59.2	4	2.452	25.0	250
264	59.2	4	2.452	25.0	250
516	59.2	4	2.942	30.0	250
721	59.2	4	2.942	30.0	250

* +端子にプラス印加時の基本回転方向(両回転)