

# NS-37SGJ (ブラシレス) ギャードモータ

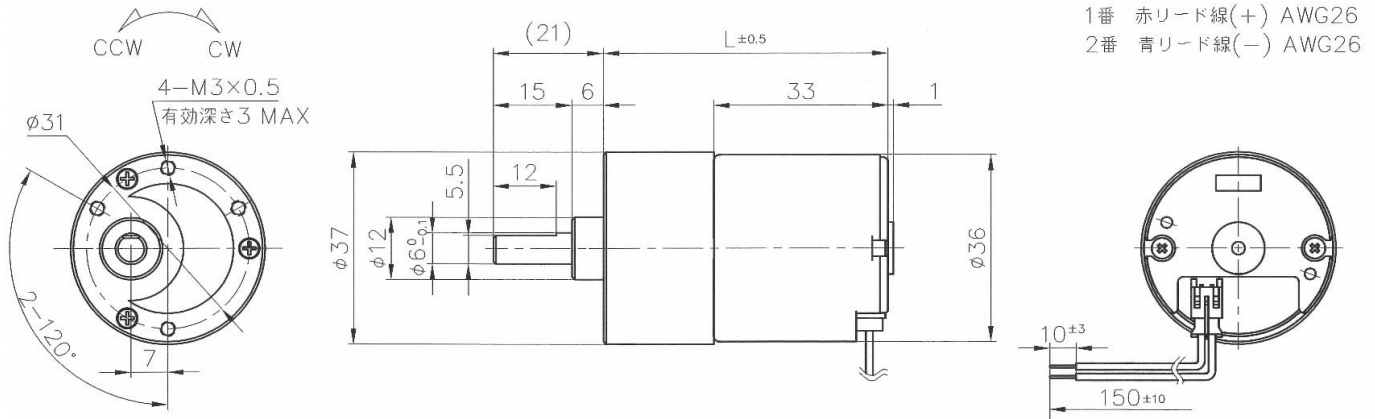
株式会社中津製作所

## NS-37SGJ-減速比-電圧J36SBLA□

連続&断続併用ギヤヘッド付  
 インナーロータ型ブラシレスモータ(2本線タイプ)  
 長寿命/静音仕様 ※巻線仕様変更相談可



### 【外径図】



### 【ギヤードモータ仕様 (定格回転数(rpm)/定格トルク 一覧)】

型 式	1/減速比	4	10	25	30	50	60	75	100	120	150	200	340
NS-37SGJ-○○○-12J36SBLA1	回転数	735	328	131	109	66	55	44	33	28	23	18	11
	N・m	0.039	0.059	0.147	0.177	0.294	0.353	0.441	0.588	0.588	0.588	0.588	0.588
	kgf・cm	0.4	0.6	1.5	1.8	3	3.6	4.5	6	6	6	6	6
	回転方向	CCW	CCW	CW	CW	CCW	CCW	CCW	CCW	CW	CW	CW	CW
NS-37SGJ-○○○-24J36SBLA2	回転数	777	361	145	120	72	60	48	36	31	25	19	11
	N・m	0.059	0.059	0.147	0.177	0.294	0.353	0.441	0.588	0.588	0.588	0.588	0.588
	kgf・cm	0.6	0.6	1.5	1.8	3	3.6	4.5	6	6	6	6	6
	回転方向	CCW	CCW	CW	CW	CCW	CCW	CCW	CCW	CW	CW	CW	CW

### 【モータ単体特性】

		12J36SBLA1	24J36SBLA2
定格電圧	V	12.0	24.0
無負荷回転数	rpm	4200	4200
無負荷電流	A	0.15	0.12
定格負荷トルク	mN・m	9.807	9.807
	gf・cm	100.0	100.0
定格負荷回転数	rpm	3400	3600
定格負荷電流	A	0.60	0.30
起動トルク	mN・m	44.13	58.84
	gf・cm	450	600
起動電流	A	2.0	1.5
回転方向	*	CCW	CCW
質量	g	120	120

### 【ギヤヘッド単体仕様】

1/減速比	L mm	段数	許容トルク		質量 g
			N・m	kgf・cm	
4	54.5	2	0.059	0.6	-
10	54.5	2	0.147	0.6	-
25	57	3	0.147	1.5	-
30	57	3	0.177	1.8	-
50	60.5	4	0.294	3.0	-
60	60.5	4	0.353	3.6	-
75	60.5	4	0.588	6.0	-
100	60.5	4	0.588	6.0	-
120	62	6	0.588	6.0	-
150	62	6	0.588	6.0	-
200	62	6	0.588	6.0	-
340	62	6	0.588	6.0	-

\* +端子にプラス印加時の基本回転方向(両回転)