

NS-42PGL ブラシレスギヤードモータ

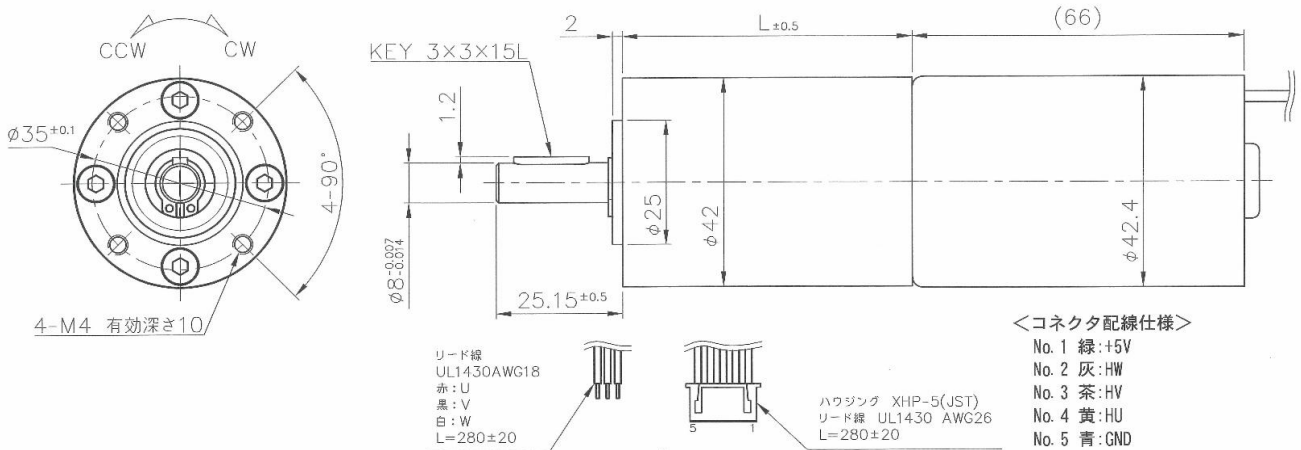
株式会社 中津製作所

NS-42PGL-減速比-電圧Y4266A□

インナーロータ型ブラシレスモータ
 φ42精密遊星ギヤヘッド付
 ボールベアリング仕様
 高トルク、低騒音、高効率、低バックラッシュ、長寿命



【外径図】



【ギヤードモータ仕様 (定格回転数(rpm)/定格トルク 一覧)】

型 式	1/減速比	4	9	16	25	34	45	50	70	106	145	192	302
NS-42PGL-〇〇〇-12Y4266A1	回転数	821	348	192	122	88	67	59.8	42.8	28.4	20.9	16.8	11.3
	N・m	0.402	0.951	1.608	2.540	3.491	4.599	4.825	6.737	10.150	13.239	13.239	13.239
	kgf・cm	4.1	9.7	16.4	25.9	35.6	46.9	49.2	68.7	103.5	135	135	135
NS-42PGL-〇〇〇-24Y4266A2	回転数	821	348	192	122	88	67	59.8	42.8	28.4	20.9	16.8	11.3
	N・m	0.402	0.951	1.608	2.540	3.491	4.599	4.825	6.737	10.150	13.239	13.239	13.239
	kgf・cm	4.1	9.7	16.4	25.9	35.6	46.9	49.2	68.7	103.5	135	135	135

【モータ単体特性】

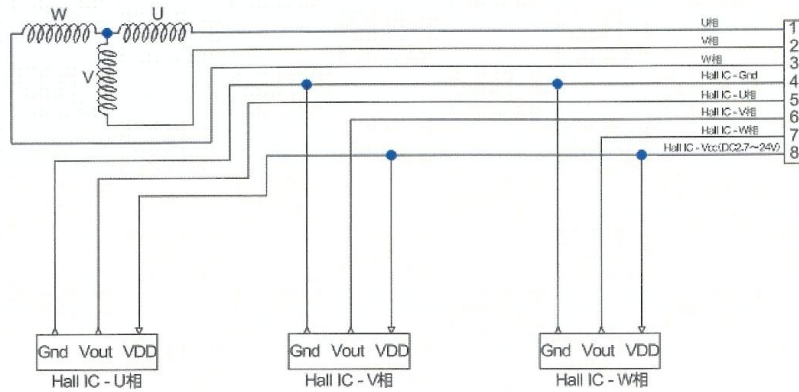
		12Y4266A1	24Y4266A2
定格電圧	V	12	24
無負荷回転数	rpm	3750	3750
無負荷電流	A	≤0.7	≤0.4
定格負荷トルク	N・m	0.137	0.137
	kgf・cm	1.4	1.4
定格負荷回転数	rpm	3000	3000
定格負荷電流	A	≤5.4	≤2.8
起動トルク	N・m	(1.098)	(1.167)
	kgf・cm	(11.2)	(11.9)
起動電流	A	(33)	(17)
回転方向	*	CW/CCW	CW/CCW
質量	g	425	425

【ギヤヘッド単体仕様】

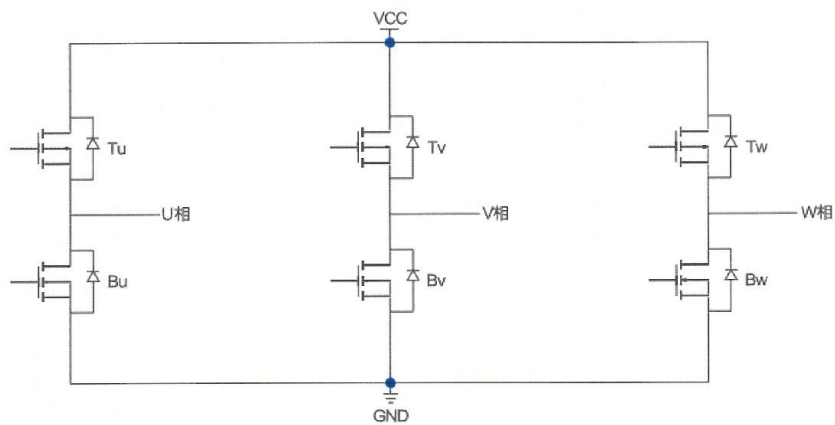
1/減速比	L	段数	許容トルク		質量
	mm		N・m	kgf・cm	
4, 5, 7, 9	57.4	1	2.648	27	280
14, 16, 17, 19	70.7	2	6.669	68	390
23, 25, 28, 34,	70.7	2	6.669	68	390
45, 58	70.7	2	6.669	68	390
50, 58, 67, 70	83.3	3	13.239	135	500
81, 84, 91, 98	83.3	3	13.239	135	500
102, 106, 115	83.3	3	13.239	135	500
123, 128, 137	83.3	3	13.239	135	500
145, 166, 176	83.3	3	13.239	135	500
192, 232, 302	83.3	3	13.239	135	500
393	83.3	3	13.239	135	500

<ブラシレスモータ参考資料>

モータ内部結線図



モータ参考駆動回路



真理値表

回転方向	ホールIC		
	HU	HV	HW
CW	0	0	1
	1	0	1
	1	0	0
	1	1	0
	0	1	0
	0	1	1
CCW	0	0	1
	0	1	1
	0	1	0
	1	1	0
	1	0	0
	1	0	1
停止	-	-	-
ブレーキ	-	-	-

タイミングチャート

